

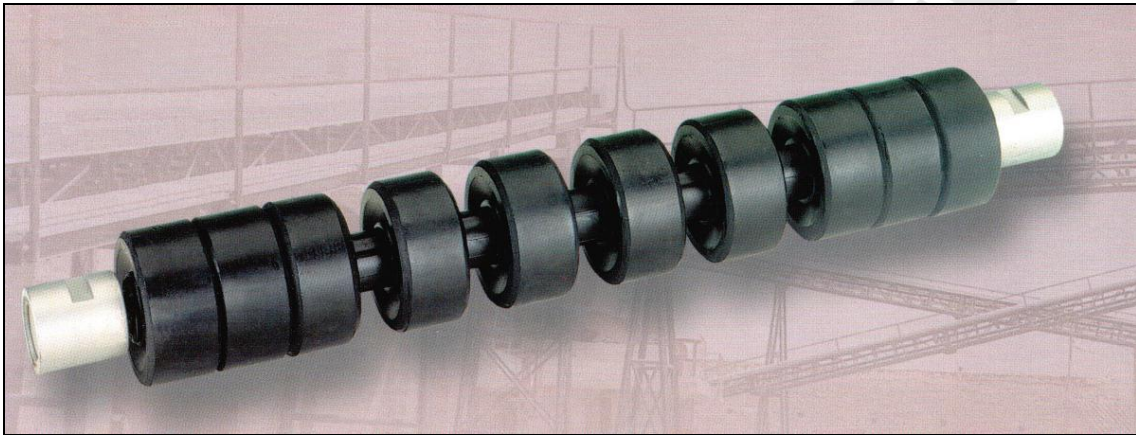
# Siegbert Spohr GmbH

GIESSEREIBEDARF + FÖRDERBANDROLLEN

Am Korreshof 1-3  
D- 40822 Mettmann  
<http://www.spohr-gmbh.de>

Telefon +49 (0) 2104 70374  
Telefax +49 (0) 2104 82550  
E-Mail [info@spohr-gmbh.de](mailto:info@spohr-gmbh.de)

## Starre gummierte Rücklaufrollen

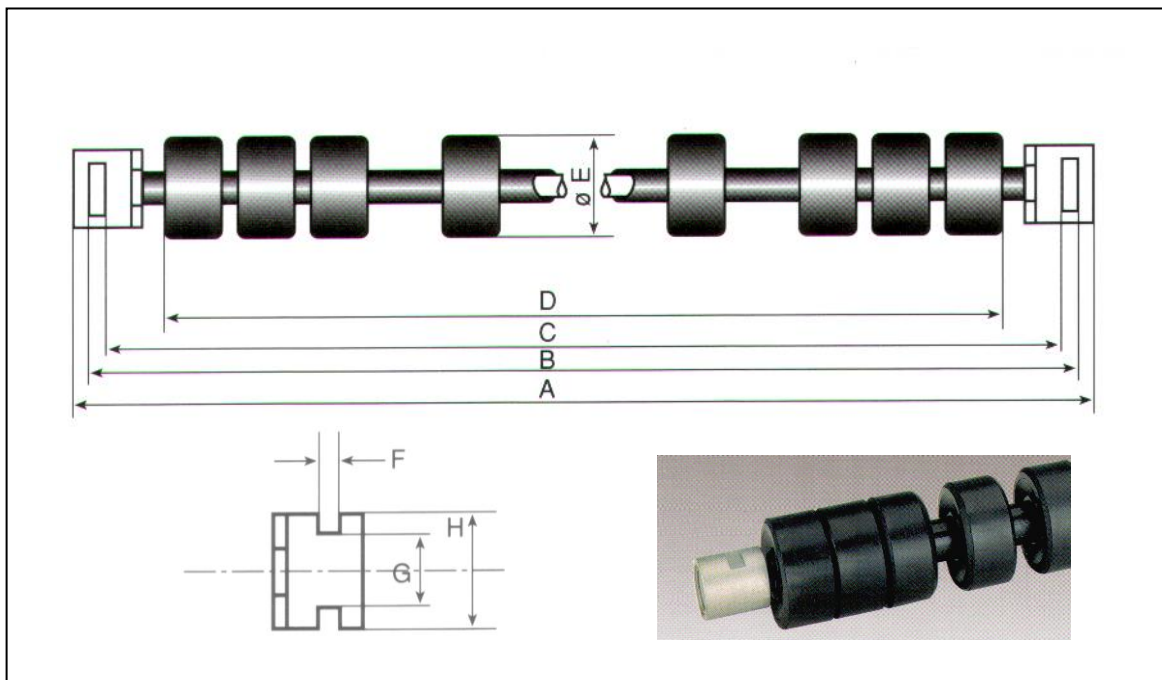


sind ideal geeignet für alle Arten von Industrien, da sie sowohl in schwarzer, wie auch weißer Ausführung lieferbar sind und somit praktisch bei allen Installationen verwendet werden können

### Ihre Haupteigenschaften sind

- sehr gute Widerstandsfähigkeit gegen Abrieb und Korrosion
- ein guter Geradelauf des Gurtes
- eine hohe Lebensdauer

Starre gummierte Rücklaufrollen verbinden die guten Eigenschaften der Elastischen Tragrollen mit denen von Rücklaufrollen.



## Abmessungen

Gurtbreite [mm]	A [mm]	B [mm]	C [mm]	D [mm]	E [mm]	F [mm]	G [mm]	H [mm]	Anzahl Scheiben
400	559	539	515	441	76	12	40	57	6
500	659	639	615	531	76	12	40	57	8
600	759	739	715	631	76	12	40	57	9
650	808	788	764	681	76	12	40	57	9
800	959	939	915	835	76	12	40	57	10
900	1.059	1.039	1.015	935	76	12	40	57	12
1.000	1.265	1.250	1.220	1.030	90	14	50	65	13
1.200	1.465	1.450	1.420	1.230	90	14	50	65	14

## Aufhängungsbeispiele

