

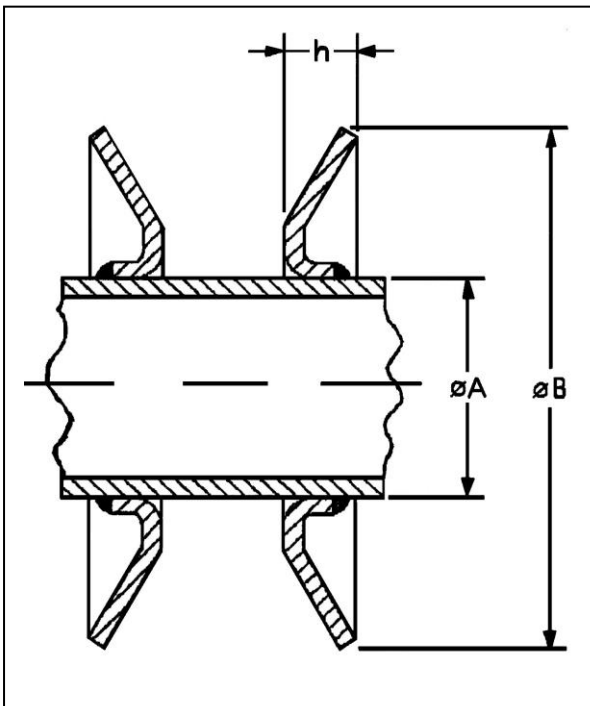
# Siegbert Spohr GmbH

GIESSEREIBEDARF + FÖRDERBANDROLLEN

Am Korreshof 1-3  
D- 40822 Mettmann  
<http://www.spohr-gmbh.de>

Telefon +49 (0) 2104 70374  
Telefax +49 (0) 2104 82550  
E-Mail [info@spohr-gmbh.de](mailto:info@spohr-gmbh.de)

## Bordscheiben / Führungsscheiben aus Metall



### Abmessungen

#### Materialstärke 1,5 mm

| Ø A<br>[mm] | ca. Ø B<br>[mm] | ca. h<br>[mm] |
|-------------|-----------------|---------------|
| 50          | 70              | 6             |

#### Materialstärke 2,5 mm

| Ø A<br>[mm] | ca. Ø B<br>[mm] | ca. h<br>[mm] |
|-------------|-----------------|---------------|
| 60          | 110             | 10            |
| 60          | 120             | 12            |
| 63,5        | 130             | 14            |
| 80          | 130             | 14            |
| 80          | 135             | 14            |
| 80          | 140             | 14            |
| 80          | 150             | 14            |
| 89          | 130             | 14            |
| 89          | 135             | 14            |
| 89          | 140             | 14            |
| 89          | 150             | 14            |



#### Materialstärke 4,0 mm

| Ø A<br>[mm] | ca. Ø B<br>[mm] | ca. h<br>[mm] |
|-------------|-----------------|---------------|
| 60          | 200             | 14            |
| 70          | 200             | 14            |
| 108         | 160             | 14            |