

Siegbert Spohr GmbH

GIESSEREIBEDARF + FÖRDERBANDROLLEN

Am Korreshof 1-3
D- 40822 Mettmann
<https://www.spohr-gmbh.de>
<https://www.tragrollen24.de>

Telefon +49 (0) 2104 70374
Telefax +49 (0) 2104 82550
E-Mail info@spohr-gmbh.de
USt-IdNr.: DE177079130

Fragebogen seitliche Führungsrollen

Stückzahl

Standard



Leichte Ausführung



Kunststoff



Mit Klöpperboden



Diabolo



Material + Oberfläche

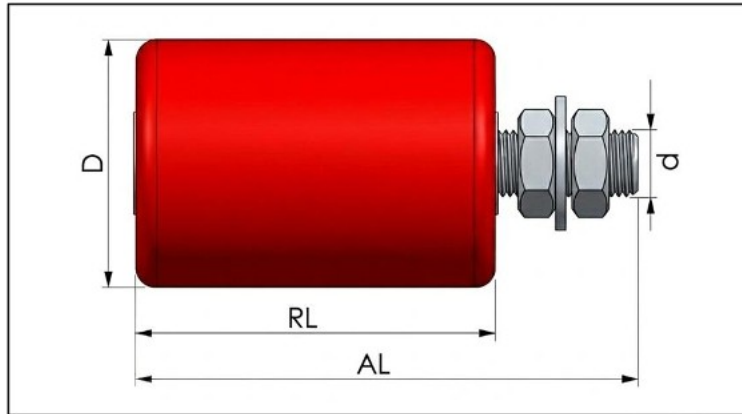
Rohr Stahl Kunststoff Edelstahl _____

Oberfläche pulverbeschichtet rot in RAL 3000 (standard)
 blank verzinkt grundiert andere _____

Achse Stahl (blank) Edelstahl andere _____

Lager Stahl NIRO Lagertyp _____

Abmessungen

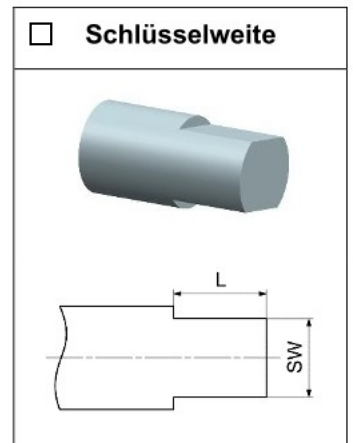
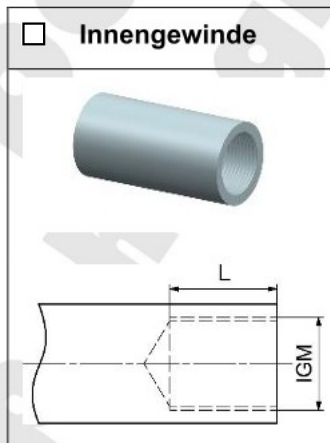
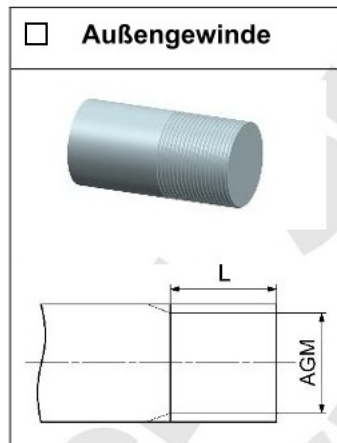
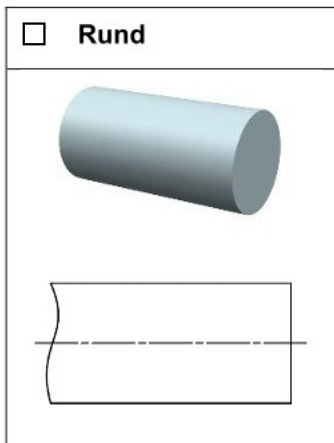


Rollen-Ø D	Rollenlänge RL	Achs-Ø d	Achslänge AL	Länge SW AL

Bei Diabolo:

Ø 1:
Ø 2:

Achsendbearbeitung



Bemaßung der Achsenden:

SW: mm

AG: M

IG: M

L: mm

Sofern Sie eine Schlüsselweite mit Gewinde wünschen, füllen Sie bitte beide Werte aus.

Gummiringe und Gummierung

Für den Einsatz mit Gummiringen (Stützringe, Pufferringe, PU-Ringe etc.) verwenden Sie bitte unseren **Fragebogen Gummiringe und Gummierung**, der Ihnen die Angaben zur genauen Bestückung deutlich erleichtern soll.

Gummierungsstärke : mm

Fertigdurchmesser : mm

Qualität :

überschliffen : ja nein

Unverbindlich Anfragen

Siegbert Spohr GmbH
www.spohr-gmbh.de