

# Siegbert Spohr GmbH

GIESSEREIBEDARF + FÖRDERBANDROLLEN

Am Korreshof 1-3  
D- 40822 Mettmann  
<https://www.spohr-gmbh.de>  
<https://www.tragrollen24.de>

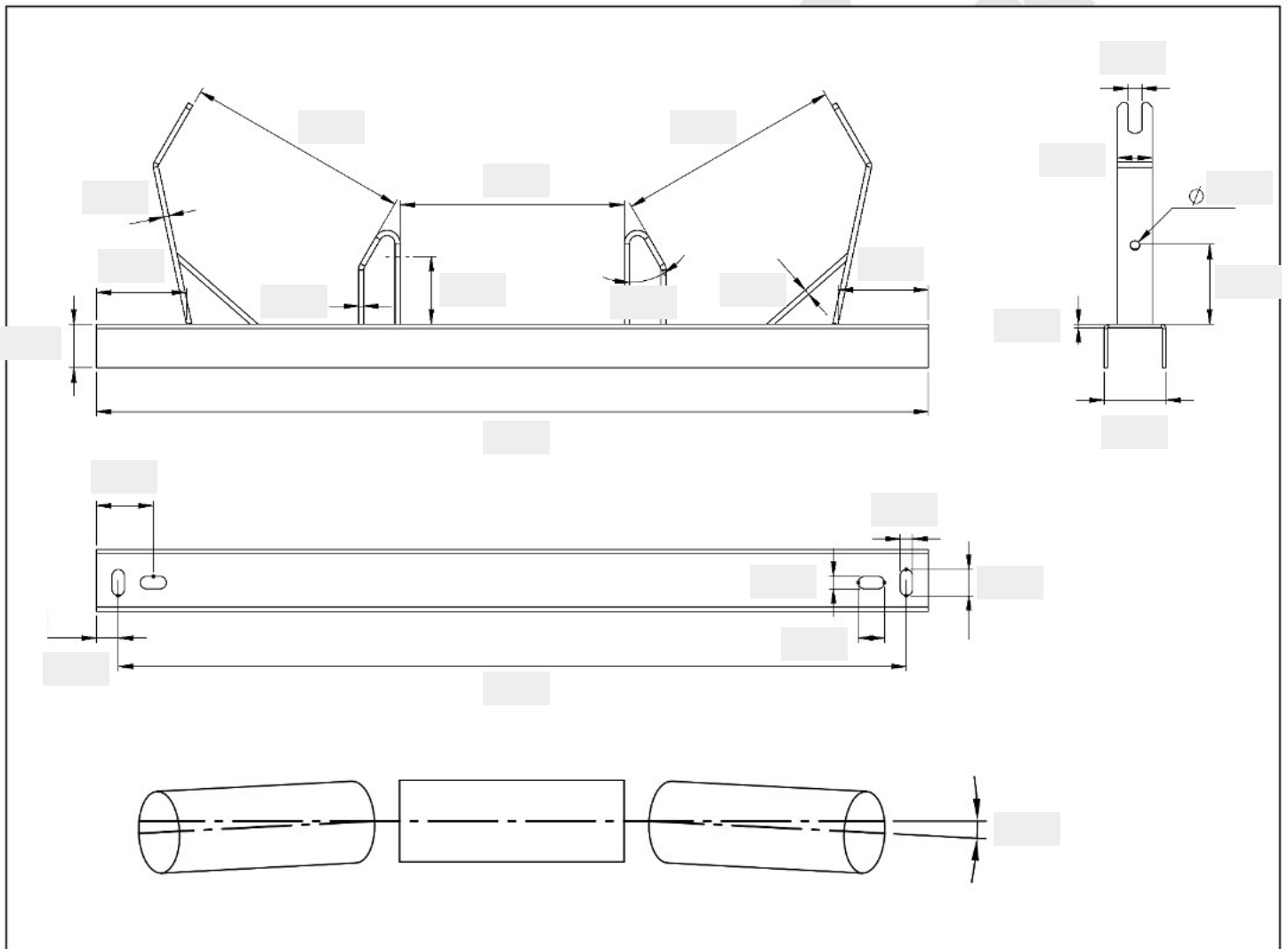
Telefon +49 (0) 2104 70374  
Telefax +49 (0) 2104 82550  
E-Mail [info@spohr-gmbh.de](mailto:info@spohr-gmbh.de)  
USt-IdNr.: DE177079130

## Fragebogen Stationen für 3-teilige Oberbandstationen

Stückzahl

### Abmessungen

Hinweis: Füllen Sie bitte so viele Angaben aus, wie möglich.  
Bei Rückfragen unterstützen wir Sie gerne.



Material

Verzinkt

Grundiert

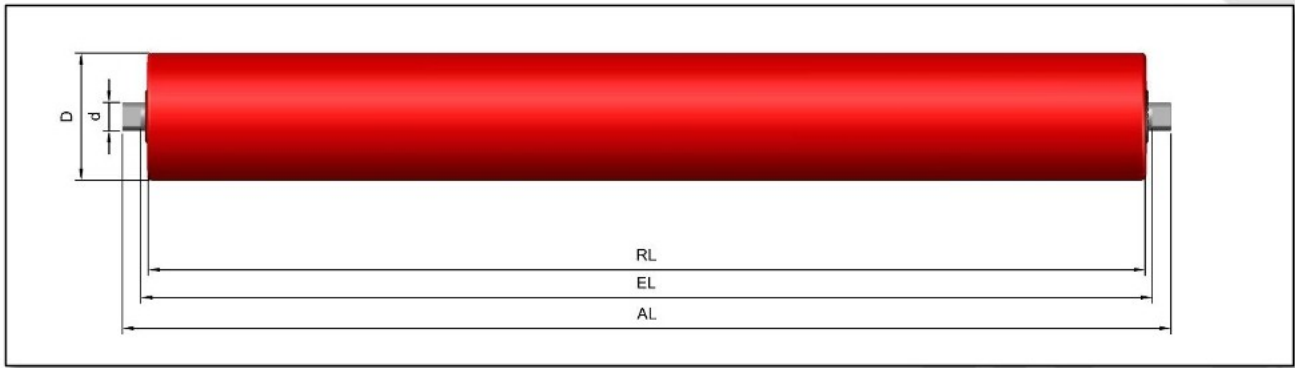
Edelstahl

Stärke  mm

Angebot inklusive Rollen :  ja  nein

Bei „Ja“, Anzahl an Rollen :

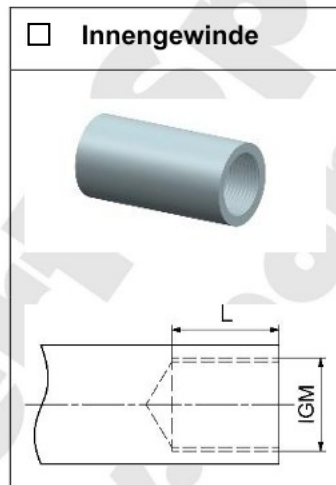
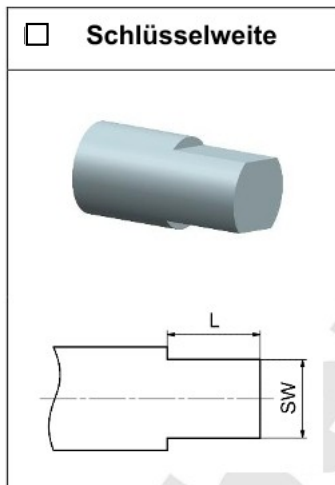
# Rollenabmessungen



- Alle Rollen haben die gleichen Abmessungen
- Die seitlichen Rollen (Rolle 1 & 3) haben andere Abmessungen als Rolle 2 (mittige Rolle)

## Rolle 2 (Tragrolle Mitte)

| Rollen- $\emptyset$<br>D | Rollenlänge<br>RL | Achs- $\emptyset$<br>d | Einspannlänge<br>EL | Achslänge<br>AL |
|--------------------------|-------------------|------------------------|---------------------|-----------------|
|                          |                   |                        |                     |                 |



### Bemaßung der Achsenden:

SW:  mm

IG: M

L:  mm

Sieglob GmbH  
www.sieglob.de

**Rolle 1 & 3 (Tragrollen links + rechts, optional)**

| Rollen-Ø<br>D | Rollenlänge<br>RL | Achs-Ø<br>d | Einspannlänge<br>EL | Achslänge<br>AL |
|---------------|-------------------|-------------|---------------------|-----------------|
|               |                   |             |                     |                 |

**Schlüsselweite**

**Innengewinde**

**Bemaßung der Achsenden:**

SW:     mm

IG:    M     mm

L:     mm

**Unverbindlich Anfragen**

Siegbert Spohr GmbH  
www.spohr-gmbh.de