

Siegbert Spohr GmbH

GIESSEREIBEDARF + FÖRDERBANDROLLEN

Am Korreshof 1-3
D- 40822 Mettmann
<http://www.spohr-gmbh.de>

Telefon +49 (0) 2104 70374
Telefax +49 (0) 2104 82550
E-Mail info@spohr-gmbh.de

Angetriebene Tragrollen



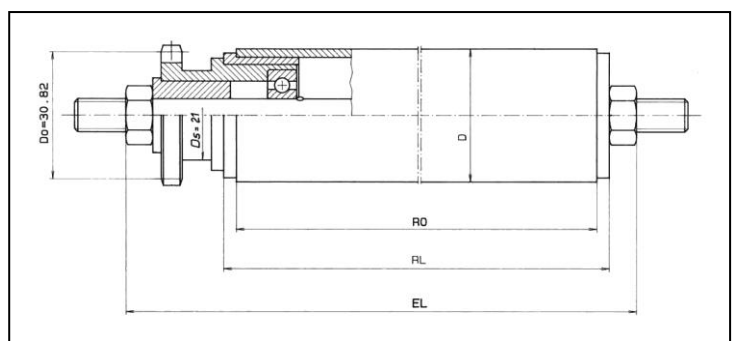
Angetriebene Tragrollen sind entgegen der Meinungen vieler unserer Kunden keine genormten Tragrollen. Bei diesen Tragrollen werden im allgemeinen Standard-Tragrollen Typ 15207 mit einem entsprechenden Antriebselement versehen. Aber auch Sonderausführungen sind hier praktisch unbegrenzt für jeden erdenklichen Einsatzfall zu finden.

Angetriebene Tragrollen werden von uns mit Einfach-, Doppel-, oder Duplex-Kettenrädern, Zahnriemenrädern oder Flachriemenrädern vertrieben. Auch hier gibt es wieder die Möglichkeit verschiedener Werkstoffe wie z.B. Stahl, Edelstahl, Kunststoff etc.

Um Ihnen nur einen kleinen Überblick über dieses umfangreiche Anwendungsgebiet zu geben, haben wir hier einige angetriebene Tragrollen als Beispielzeichnungen dargestellt.

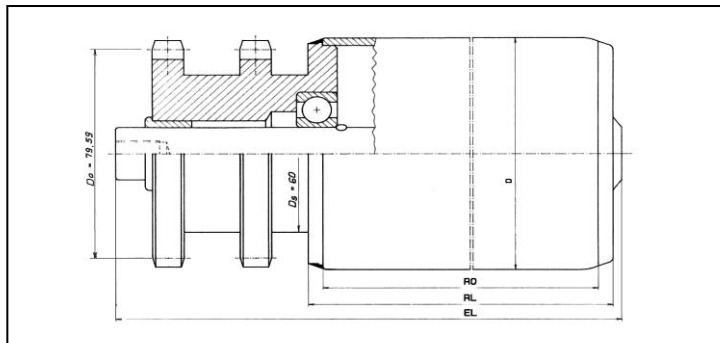
**Tragrolle mit
Stahl-Einfachkettenrad**

$3/8 \times 7/32''$ z=10



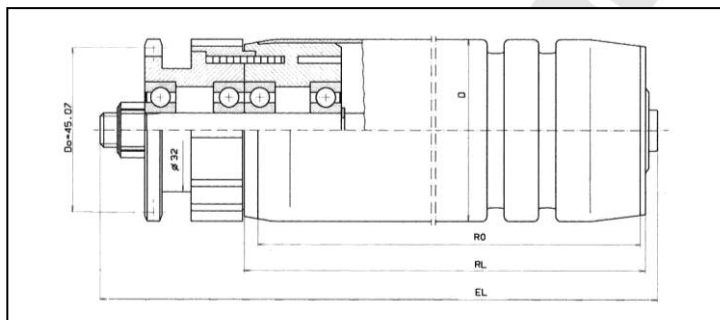
**Tragrolle mit
Stahl-Doppelkettenrad**

$3/4 \times 7/16''$ z=13



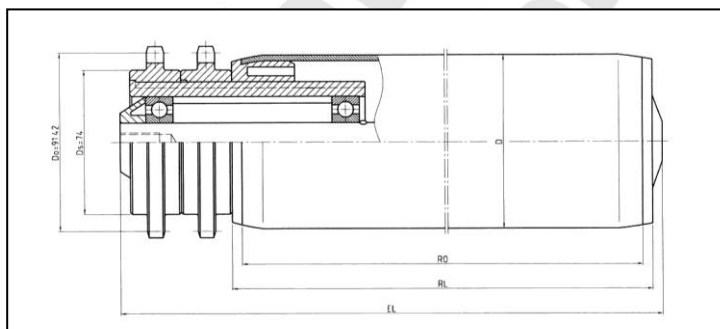
**Tragrolle mit
Kunststoff-Einfachkettenrad**

$1/2 \times 5/16''$ z=11, staudrucklos



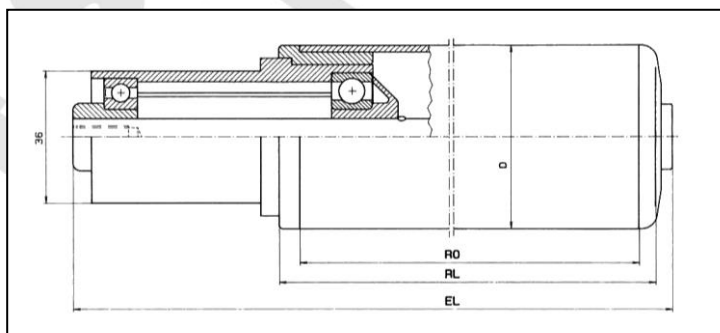
**Tragrolle mit
Kunststoff-Doppelkettenrad**

$5/8 \times 3/8''$ z=15



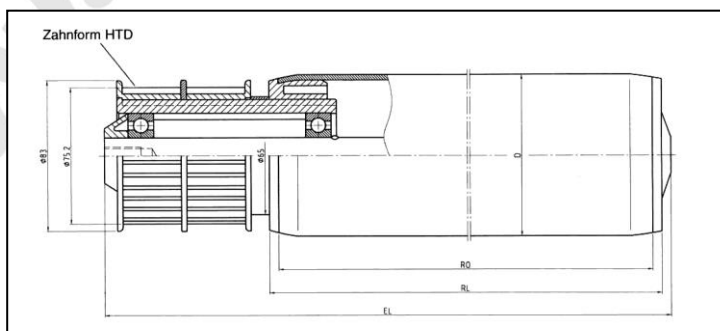
**Tragrolle mit
Kunststoff-Flachriemenrad**

40 mm



**Tragrolle mit
Kunststoff-Zahnriemenrad**

8 M z=30/34



Selbstverständlich können wir Ihnen auch, die nach Ihren Bedürfnissen erforderlichen angetriebenen Tragrollen anbieten. Auch diese Tragrollen können wir mit verschiedenen Beschichtungen (Gummierung, PUR-Beschichtung,..) oder Oberflächen (verzinkt, verchromt,..) versehen. Wir bitten hierzu um Ihre entsprechenden Anfragen.