

# Siegbert Spohr GmbH

GIESSEREIBEDARF + FÖRDERBANDROLLEN

Am Korreshof 1-3

D- 40822 Mettmann

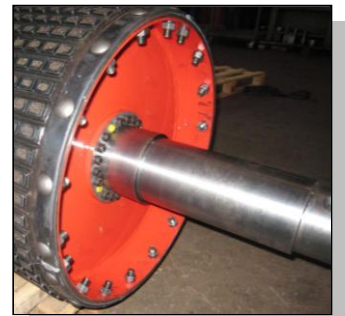
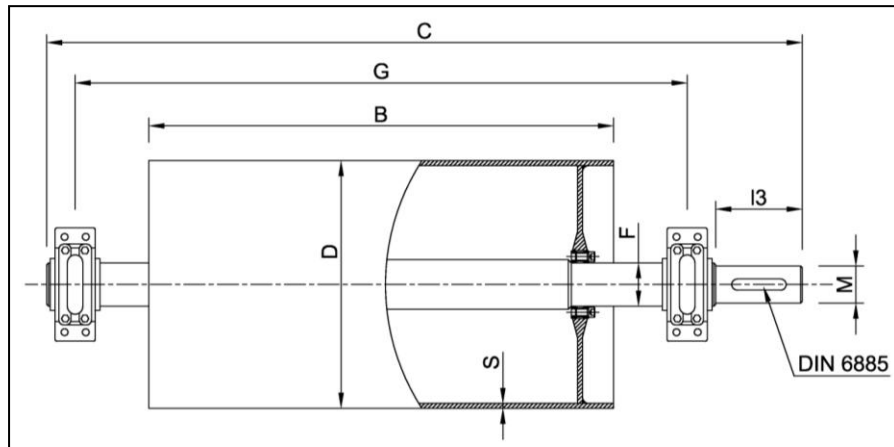
<http://www.spohr-gmbh.de>

Telefon +49 (0) 2104 70374

Telefax +49 (0) 2104 82550

E-Mail [info@spohr-gmbh.de](mailto:info@spohr-gmbh.de)

## Antriebstrommel mit Spannsatz



Gurtbreite [mm]	B [mm]	D x S [mm]	F [mm]	M [mm]	G [mm]	C [mm]	I3 [mm]	Gewicht [kg]
300	400	193,7 x 6,3	40	30	600	775	80	21,4
		219,1 x 6,3	50	40	600	815	110	28,5
		244,0 x 8,0	50	40	600	815	110	30,0
400	500	219,1 x 6,3	50	40	700	915	110	33,6
		244,0 x 8,0	50	40	700	915	110	35,5
		323,9 x 10,0	60	50	700	930	110	53,8
		406,4 x 12,5	60	50	700	930	110	76,0
500	600	244,0 x 8,0	50	40	800	1.015	110	40,8
		244,0 x 8,0	60	50	800	1.030	110	48,2
		323,9 x 10,0	60	50	800	1.030	110	59,2
		323,9 x 10,0	70	60	800	1.070	140	70,0
		406,4 x 12,5	70	60	800	1.070	140	97,0
		406,4 x 12,5	80	70	800	1.095	140	119,0
650	750	323,9 x 10,0	60	50	950	1.180	110	72,0
		323,9 x 10,0	70	60	950	1.220	140	87,0
		406,4 x 12,5	60	50	950	1.180	110	106,0
		406,4 x 12,5	70	60	950	1.220	140	120,0
		406,4 x 12,5	80	70	950	1.245	140	131,0
		508,0 x 14,2	70	60	950	1.220	140	146,0
		508,0 x 14,2	80	70	950	1.245	140	157,0
800	950	406,4 x 12,5	70	60	1.150	1.420	140	145,0
		406,4 x 12,5	80	70	1.150	1.445	140	160,0
		508,0 x 14,2	80	70	1.150	1.445	140	193,0
		508,0 x 14,2	90	80	1.150	1.490	170	220,0
1.000	1.150	406,4 x 12,5	80	70	1.350	1.645	140	189,0
		508,0 x 14,2	80	70	1.350	1.645	140	229,0
		508,0 x 14,2	90	80	1.350	1.690	170	260,0
		508,0 x 14,2	100	90	1.350	1.705	170	283,0
1.200	1.400	508,0 x 14,2	90	80	1.600	1.940	170	309,0
		508,0 x 14,2	100	90	1.600	1.955	170	336,0