

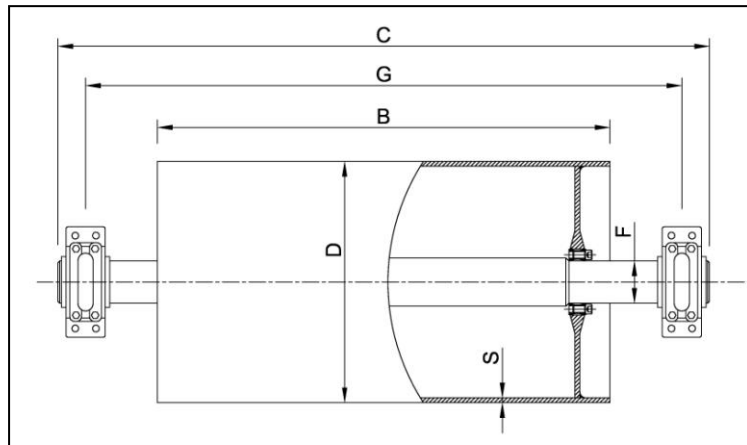
Siegbert Spohr GmbH

GIESSEREIBEDARF + FÖRDERBANDROLLEN

Am Korreshof 1-3
D- 40822 Mettmann
<http://www.spohr-gmbh.de>

Telefon +49 (0) 2104 70374
Telefax +49 (0) 2104 82550
E-Mail info@spohr-gmbh.de

Umlenktrommeln mit Spannsatz



Gurtbreite [mm]	B [mm]	D x S [mm]	F [mm]	G [mm]	C [mm]
300	400	193,7 x 6,3	30	600	690
		193,7 x 6,3	40	600	695
		219,1 x 6,3	40	600	695
400	500	193,7 x 6,3	40	700	795
		219,1 x 6,3	40	700	795
		244,0 x 8,0	40	700	795
		323,9 x 10,0	50	700	805
500	600	219,1 x 6,3	40	800	895
		244,0 x 8,0	40	800	895
		244,0 x 8,0	50	800	905
		323,9 x 10,0	50	800	905
		323,9 x 10,0	60	800	930
		406,4 x 12,5	60	800	930
650	750	244,0 x 8,0	40	950	1.045
		244,0 x 8,0	50	950	1.055
		323,9 x 10,0	50	950	1.055
		323,9 x 10,0	60	950	1.070
		406,4 x 12,5	60	950	1.070
		406,4 x 12,5	70	950	1.080
		508,0 x 14,2	70	950	1.080
800	950	323,9 x 10,0	60	1.150	1.270
		406,4 x 12,5	60	1.150	1.270
		406,4 x 12,5	70	1.150	1.280
		508,0 x 14,2	70	1.150	1.280
1.000	1.150	406,4 x 12,5	70	1.350	1.480
		406,4 x 12,5	80	1.350	1.505
		508,0 x 14,2	70	1.350	1.480
		508,0 x 14,2	80	1.350	1.505
1.200	1.400	406,4 x 12,5	80	1.600	1.755
		508,0 x 14,2	90	1.600	1.770