

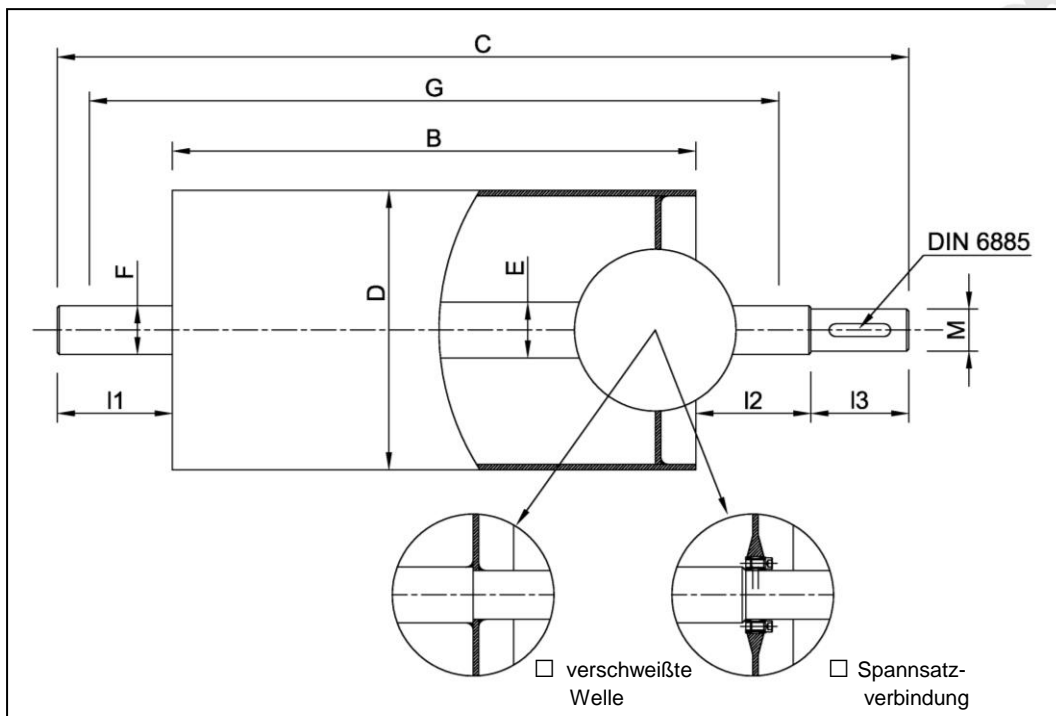
Siegbert Spohr GmbH

GIESSEREIBEDARF + FÖRDERBANDROLLEN

Am Korreshof 1-3
D- 40822 Mettmann
<http://www.spohr-gmbh.de>

Telefon +49 (0) 2104 70374
Telefax +49 (0) 2104 82550
E-Mail info@spohr-gmbh.de

Antriebstrommeln



Trommel-Länge B	Wellen-Länge C	Trommel-Ø D	Welle-Ø E	Lager-Ø F	Mitte-Mitte Lager G	Antr.- Zapfen-Ø M	Länge I1	Länge I2	Länge I3

- Trommelmantel zylindrisch ballig
- Belag nein ja Gummierung, glatt ___ mm
 Gummierung, rautiert ___ mm
 Keramik-Belag
- Nut nach DIN 6885 / Blatt 1 geschlossen offen (Bitte Größe und Lage angeben)
- Zentrierung nach DIN 332 ohne Gewinde mit Gewinde IG M_____
- Anstrich komplett Stirnseiten ohne
- Stehlager ohne mit Lagerreihe 12 (Pendelkugellager)
 Lagerreihe 22 (Pendelkugellager)
 Lagerreihe 222 (Pendelkugellager)