

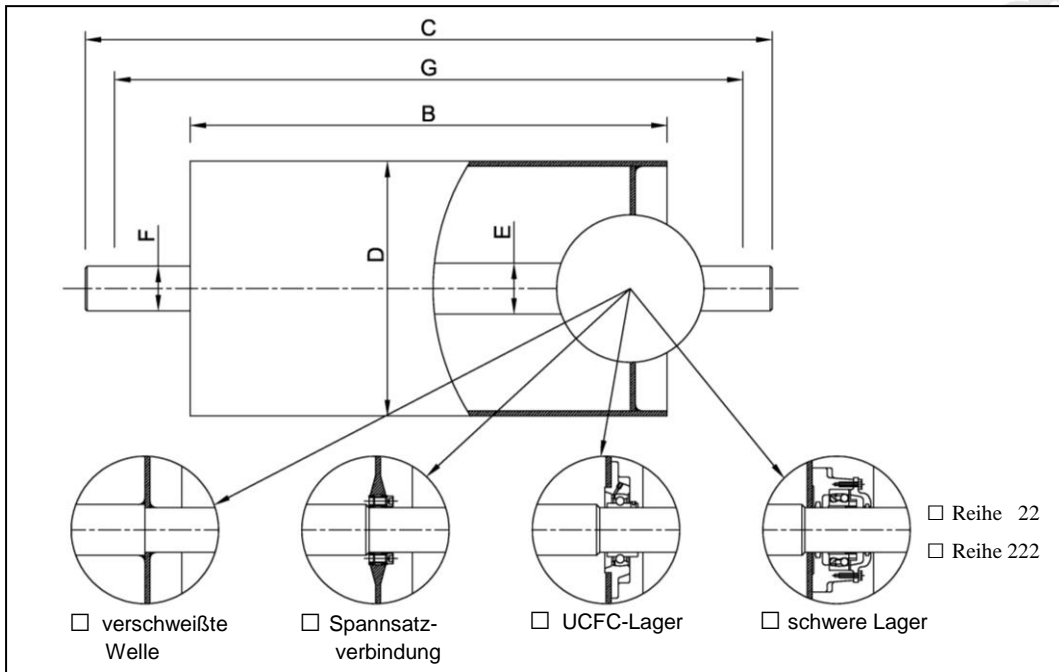
Siegbert Spohr GmbH

GIESSEREIBEDARF + FÖRDERBANDROLLEN

Am Korreshof 1-3
D- 40822 Mettmann
http://www.spohr-gmbh.de

Telefon +49 (0) 2104 70374
Telefax +49 (0) 2104 82550
E-Mail info@spohr-gmbh.de

Umlenktrommeln



Trommel-Länge B	Wellen-Länge C	Trommel-Ø D	Welle-Ø E	Lager-Ø F	Mitte-Mitte Lager G

Trommelmantel zylindrisch ballig

Belag nein ja Gummierung, glatt ____ mm
 Gummierung, rautiert ____ mm
 Keramik-Belag

Anstrich komplett Stirnseiten ohne

Stehlager ohne mit Lagerreihe 12 (Pendelkugellager)
 Lagerreihe 22 (Pendelkugellager)
 Lagerreihe 222 (Pendelkugellager)

nur innengelagerte Trommeln

Wellenende abgedreht, rund _____ mm
 mit Schlüsselfläche SW _____ x _____ mm
 mit Querbohrung _____ mm
 mit Querbohrung mit Gewinde _____ mm, IG M _____