

Siegbert Spohr GmbH

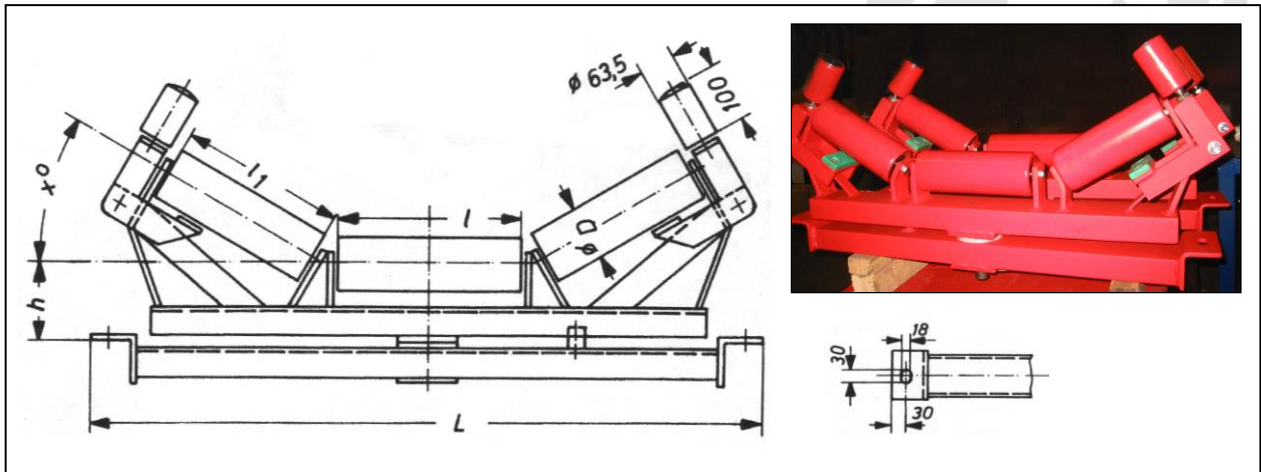
GIESSEREIBEDARF + FÖRDERBANDROLLEN

Am Korreshof 1-3
D- 40822 Mettmann
<http://www.spohr-gmbh.de>

Telefon +49 (0) 2104 70374
Telefax +49 (0) 2104 82550
E-Mail info@spohr-gmbh.de

Lenkstation

3-teilig gemuldet, Typ 100



Gurtbreite [mm]	D [mm]	I [mm]	l1 [mm]	L [mm]	h [mm]	Gewicht [kg]
400	63,5	165	140	700	125	32,5
	80				125	31,5
	89				125	32,0
	108				135	34,4
500	63,5	200	175	800	125	35,2
	80				125	34,3
	89				125	35,5
	108				135	37,6
650	63,5	250	225	950	125	39,7
	80				125	38,5
	89				125	40,3
	108				135	42,4
800	80	315	290	1.150	125	44,1
	89				125	46,0
	108				135	48,3
	133				150	50,4
1.000	89	380	355	1.350	125	52,5
	108				135	54,0
	133				150	56,7
	159				180	63,3
1.200	108	465	440	1.600	135	61,5
	133				150	65,1
	159				180	72,5
1.400	108	530	505	1.800	135	67,8
	133				150	72,4
	159				180	80,0