

Siegbert Spohr GmbH

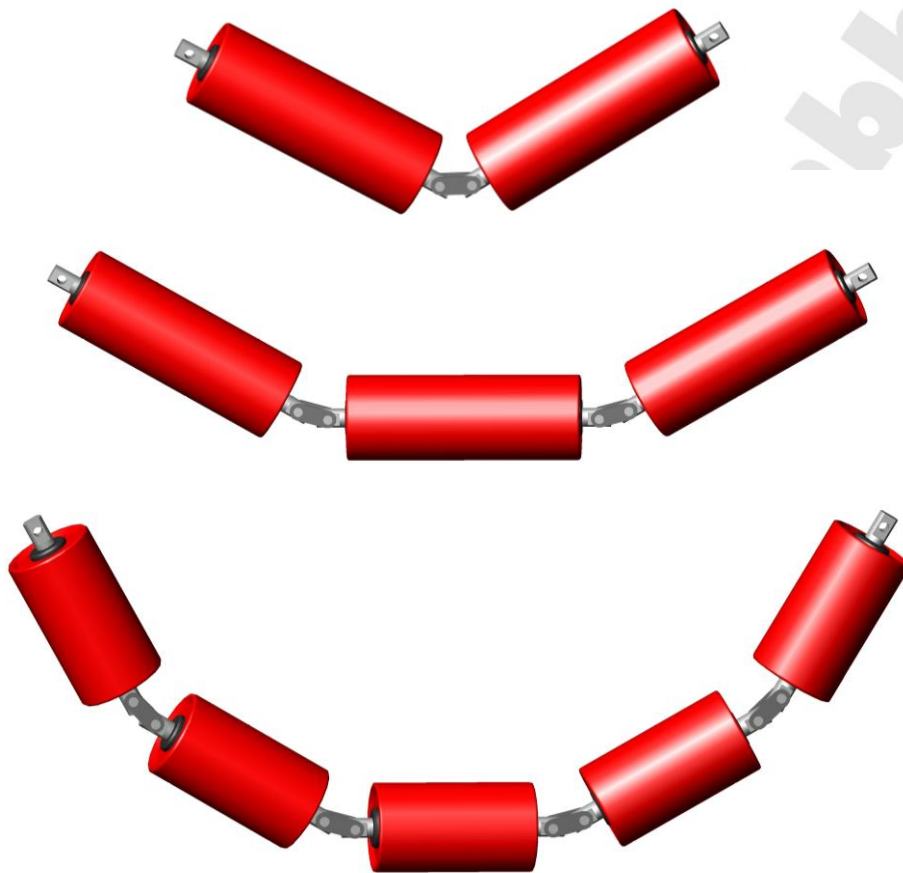
GIESSEREIBEDARF + FÖRDERBANDROLLEN

Am Korreshof 1-3
D- 40822 Mettmann
<http://www.spoehr-gmbh.de>

Telefon +49 (0) 2104 70374
Telefax +49 (0) 2104 82550
E-Mail info@spoehr-gmbh.de

Girlanden-Stationen

2-, 3-, oder 5- teilig



Tragrollenausführung

Die Tragrollen entsprechen in Funktion und Ausführung den Tragrollen Typ 15207. Sie können mit verschiedenen Oberflächen geliefert werden, aber auch Gummiert oder mit Stütz- / Pufferringen besetzt werden.

Girlanden-Stationen

2-, 3-, oder 5- teilig

Verbindung : Als Verbindungsglieder werden spezielle Kettenlaschen verwendet, die mit entsprechenden Bolzen verbunden werden.

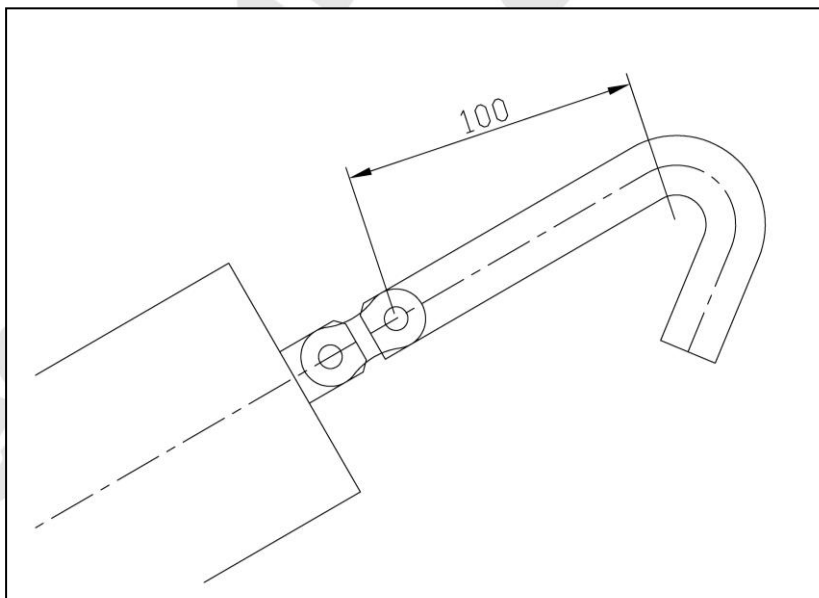
Befestigungsarten der Bolzen

- Kronenmutter
- Stopmutter
- Splint

Aufhängung : Für die Aufhängung der Girlanden bestehen vielfache Möglichkeiten. Bitte teilen Sie uns mit, welche Aufhängungsart Sie wünschen. Unsere Standardaufhängung ist der Rundhaken in nachfolgender Abbildung.

Aufhängungsmöglichkeiten

- Rundhaken
- Rundgliederkette
- Rollenkette
- Ösenhaken
- Gewindeende



Siegbert Spohr GmbH

GIESSEREIBEDARF + FÖRDERBANDROLLEN

Am Korreshof 1-3
D- 40822 Mettmann
<http://www.spohr-gmbh.de>

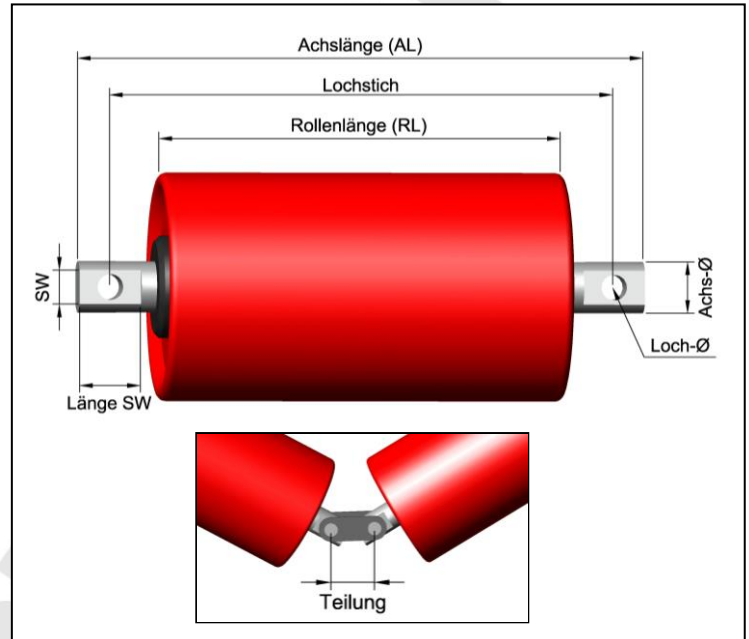
Telefon +49 (0) 2104 70374
Telefax +49 (0) 2104 82550
E-Mail info@spohr-gmbh.de

Girlanden-Stationen

2-, 3-, oder 5- teilig

Rollenlänge (RL)

Bandbreite [mm]	2-teilig [mm]	3-teilig [mm]	5-teilig [mm]
400	250	160	
500	315	200	
650	380	250	
800	465	315	165
1.000	600	380	205
1.200	700	465	250
1.400	800	530	290
1.600	900	600	340
1.800	1.000	670	380
2.000	1.100	750	420



Achsende

Achs-Ø [mm]	Lochstich [mm]	Achslänge [mm]	Loch-Ø [mm]	SW [mm]	Teilung [mm]	Lager
20	RL + 28	RL + 48	8,5		25,40	6204
25	RL + 32	RL + 56	10,5		31,75	6305
30	RL + 46	RL + 70	12,2	22 x 32	38,10	6206
40	RL + 58	RL + 90	16,2	32 x 42	50,80	6308
50	RL + 80	RL + 128	20,0	40 x 54	63,50	6310
60	RL + 100	RL + 154	23,5	50 x 62	76,20	6312

Gesamtlänge ohne Aufhängung

2-teilig : (Kettenglied-Rolle-Kettenglied-Rolle-Kettenglied)

3-teilig : (KG-Rolle-KG-Rolle-KG-Rolle-KG)

5-teilig : (KG-Rolle-KG-Rolle-KG-Rolle-KG-Rolle-KG-Rolle-KG)

Achs-Ø [mm]	2-teilig [mm]	3-teilig [mm]	5-teilig [mm]
20	2 x RL + 132,20	3 x RL + 185,60	5 x RL + 292,40
25	2 x RL + 159,25	3 x RL + 223,00	5 x RL + 350,50
30	2 x RL + 206,30	3 x RL + 290,40	5 x RL + 458,60
40	2 x RL + 268,40	3 x RL + 377,20	5 x RL + 594,80
50	2 x RL + 350,50	3 x RL + 494,00	5 x RL + 781,00
60	2 x RL + 428,60	3 x RL + 604,80	5 x RL + 957,20