

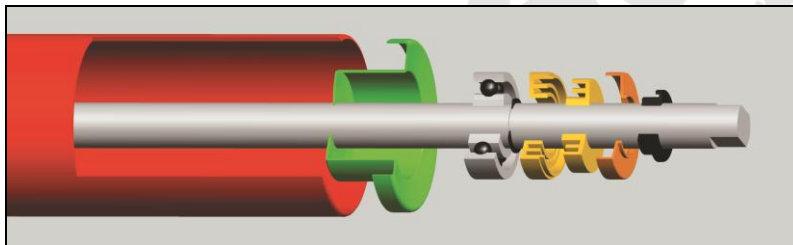
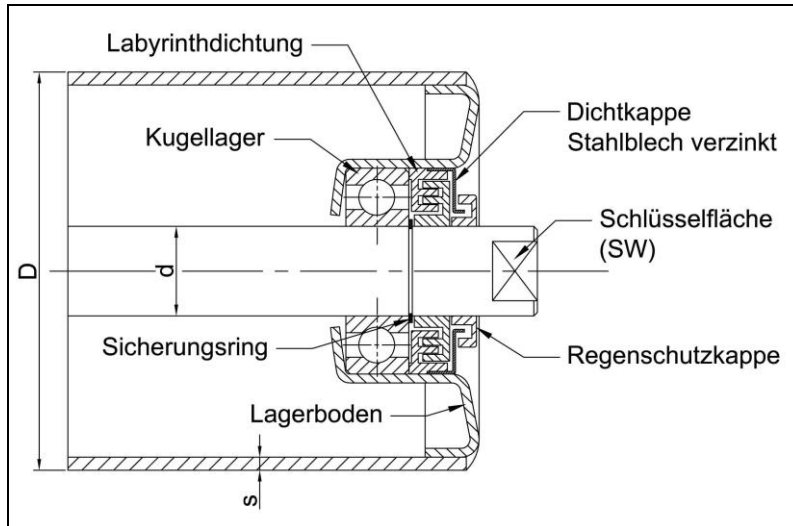
Siegbert Spohr GmbH

GIESSEREIBEDARF + FÖRDERBANDROLLEN

Am Korreshof 1-3
D- 40822 Mettmann
<http://www.spohr-gmbh.de>

Telefon +49 (0) 2104 70374
Telefax +49 (0) 2104 82550
E-Mail info@spohr-gmbh.de

Tragrollen Typ 15207 (Normrollen)



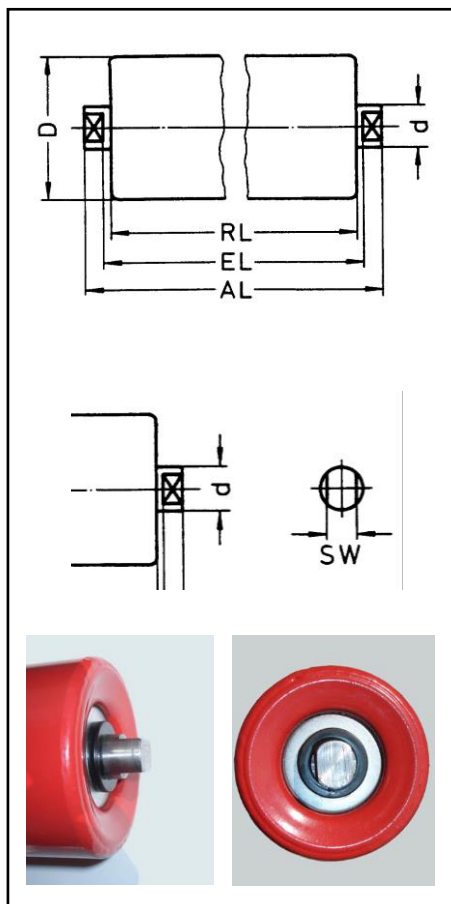
Technische Beschreibung

- Tragrollenrohr nach DIN EN 10220 (längsnahtgeschweißtes Rohr)
- mit Lagerhalter zu einem Block verschweißt
- Kalibrierter Kugellagersitz
- Präzisionskugellager
- Labyrinth – Abdichtung
- Stahlblechdeckel
- Regenschutzkappe
- Wartungsfrei

Standarddurchmesser

D	51	63,5	80	88,9	108	133	159
d	20	20	20	20 / 25 / 30	20 / 25 / 30	20 / 25 / 30	20 / 25 / 30
s	3,2	2,9	2,0	2,9	3,2	4,0	4,5

Ausführung mit Schlüsselfläche (SW)



Oberbandrollen

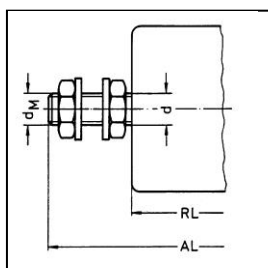
Gurtbreite		Abmessungen		
2 tlg.	3 tlg.	RL	EL	AL
	400	165	171	191
300	500	200	206	226
400	650	250	256	276
500	800	315	321	341
650	1000	380	386	406
800	1200	465	471	491

Unterbandrollen

Gurtbreite	RL	EL	AL
300	400	406	432
400	500	506	532
500	600	606	632
650	750	756	782
800	950	956	982
1000	1150	1156	1182
1200	1400	1406	1432

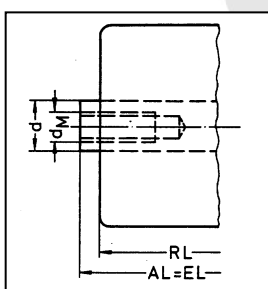
Achse Ø d	Kugellager	SW
20	6204	15
25	6305	18
30	6206	22
40	6308	32

Ausführung mit Außen- / Innengewinde



Gewindelänge bei Außengewinde (AG)

d/dM	M10	M12	M16	M20	M24	M30
20	28	30	35	40		
25			35	40	50	
30				40	50	60



Gewindetiefe bei Innengewinde (IG)

d/dM	M10	M12	M16	M20
20	28	30		
25		30	35	
30			35	40

Das Maß RL (Rollenlänge) ist hierbei gleich, siehe Tabelle oben. Hier ändern sich nur die Maße EL (Einspannlänge) und AL (Achslänge).

Tragrollen in Sonderanfertigung

Neben dieser Standard-Tragrolle können wir auch fast alle anderen Tragrollen nach Ihren speziellen Abmessungen und Wünschen fertigen. Wir bitten um Ihre entsprechenden Anfragen.