

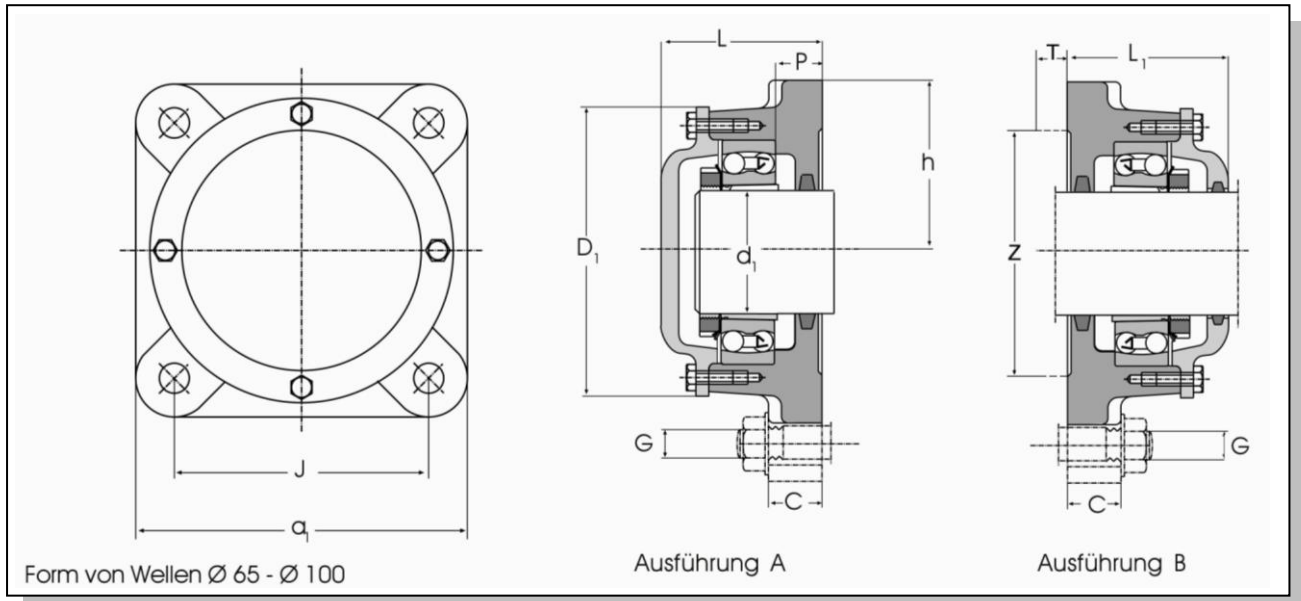
Siegbert Spohr GmbH

GIESSEREIBEDARF + FÖRDERBANDROLLEN

Am Korreshof 1-3
D- 40822 Mettmann
<http://www.spohr-gmbh.de>

Telefon +49 (0) 2104 70374
Telefax +49 (0) 2104 82550
E-Mail info@spohr-gmbh.de

Flanschlagergehäuse Reihe 7225(00)



Kurzzeichen Gehäuse		Gewicht kg	Abmessungen mm											
			d ₁	D ₁	L	L ₁	h	c	G	P	a ₁	J	T	Z
722515 A	722515 B	9,5	65	168	100	107	95	25	M 16	30	190	152	-	-
722516 A	722516 B	10	70	176	104	113	98	25	M 16	31	196	152	10	130
722517 A	722517 B	12	75	188	109	114	105	25	M 16	31	210	170	-	-
722518 A	722518 B	13	80	198	113	118	105	25	M 16	30	210	170	10	150
722520 A	722520 B	18	90	224	122	127	125	30	M 20	30	250	198	10	170
722522 A	722522 B	22	100	246	131	137	135	30	M 20	30	270	219	-	-

Zu den Flanschlagergehäusen passende Lager und Einzelteile

Gehäuse	Passende Lager mit Spannhülsen	Festringe
722515 A/B	1215 K + H 215	2 x FR 8/130
	2215 K + H 315	1 x FR 10/130
	22215 K + H 315	1 x FR 10/130
722516 A/B	1216 K + H 216	2 x FR 8,5/140
	2216 K + H 316	1 x FR 10/140
	22216 K + H 316	1 x FR 10/140
722517 A/B	1217 K + H 217	2 x FR 9/150
	2217 K + H 317	1 x FR 10/150
	22217 K + H 317	1 x FR 10/150

Gehäuse	Passende Lager mit Spannhülsen	Festringe
722518 A/B	1218 K + H 218	2 x FR 10/160
	2218 K + H 318	1 x FR 10/160
	22218 K + H 318	1 x FR 10/160
722520 A/B	1220 K + H 220	1 x FR 10/180 1 x FR 12/180
	2220 K + H 320	1 x FR 10/180
	22220 K + H 320	1 x FR 10/180
722522 A/B	1222 K + H 222	2 x FR 12,5/200
	2222 K + H 322	1 x FR 10/200
	22222 K + H 322	1 x FR 10/200