

# Siegbert Spohr GmbH

GIESSEREIBEDARF + FÖRDERBANDROLLEN

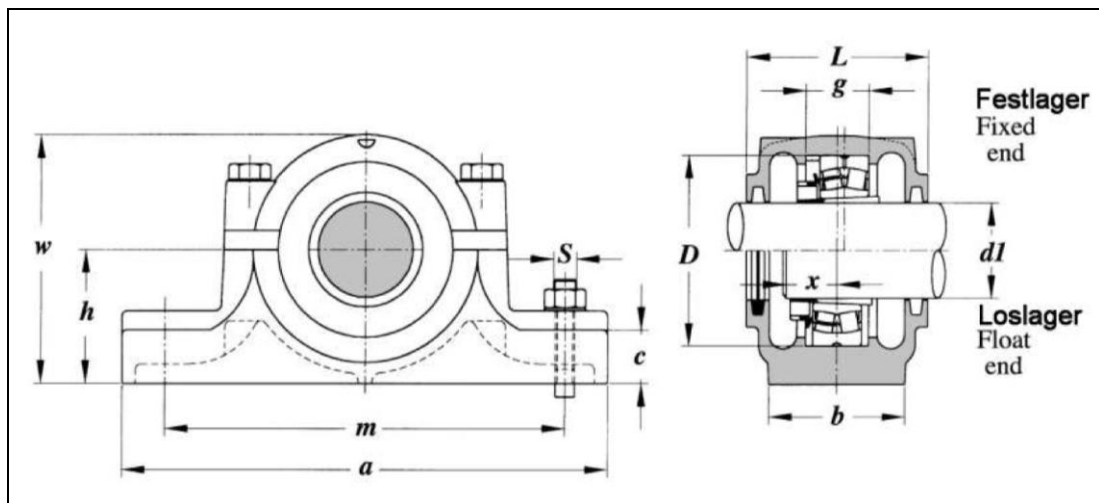
Am Korreshof 1-3  
D- 40822 Mettmann  
<http://www.spohr-gmbh.de>

Telefon +49 (0) 2104 70374  
Telefax +49 (0) 2104 82550  
E-Mail [info@spohr-gmbh.de](mailto:info@spohr-gmbh.de)

## Stehlagergehäuse

Reihe SN 5xx gem. DIN 736

für Pendelkugel- oder -rollenlager mit Spannhülse



Housing Numbers	Shaft Dia. $dI$		$D$	$a$	$b$	$c$	$g$	$h$	$L$	$w$	$m$	$S$ Bolt	$u$	$v$
	Metric	Inch												
SN 506	25	1	62	185	52	22	30	50	77	90	150	M12	15	20
SN 507	30	1 1/8	72	185	52	22	33	50	82	95	150	M12	15	20
SN 508	35	1 1/4	80	205	60	25	33	60	85	110	170	M12	15	20
SN 509	40	1 1/2	85	205	60	25	31	60	85	112	170	M12	15	20
SN 510	45	1 3/4	90	205	60	25	33	60	90	115	170	M12	15	20
SN 511	50	2	100	255	70	28	33	70	95	130	210	M16	18	23
SN 512	55	2 1/8	110	255	70	30	38	70	105	135	210	M16	18	23
SN 513	60	2 1/4	120	275	80	30	43	80	110	150	230	M16	18	23
SN 515	65	2 1/2	130	280	80	30	41	80	115	155	230	M16	18	23
SN 516	70	2 3/4	140	315	90	32	43	95	120	175	260	M20	22	27
SN 517	75	3	150	320	90	32	46	95	125	185	260	M20	22	27
SN 518	80	3 1/4	160	345	100	35	62.4	100	145	195	290	M20	22	27
SN 519	85	-	170	345	100	35	53	112	140	210	290	M20	22	27
SN 520	90	3 1/2	180	380	110	40	70.3	112	160	218	320	M24	26	32
SN 522	100	4	200	410	120	45	80	125	175	240	350	M24	26	32
SN 524	110	4 1/4	215	410	120	45	86	140	185	270	350	M24	26	32
SN 526	115	4 1/2	230	445	130	50	90	150	190	290	380	M24	28	36
SN 528	125	5	250	500	150	50	98	150	205	305	420	M30	33	42
SN 530	135	5 1/4	270	530	160	60	106	160	220	325	450	M30	33	42
SN 532	140	5 1/2	290	550	160	60	114	170	235	345	470	M30	33	42

# Siegbert Spohr GmbH

GIESSEREIBEDARF + FÖRDERBANDROLLEN

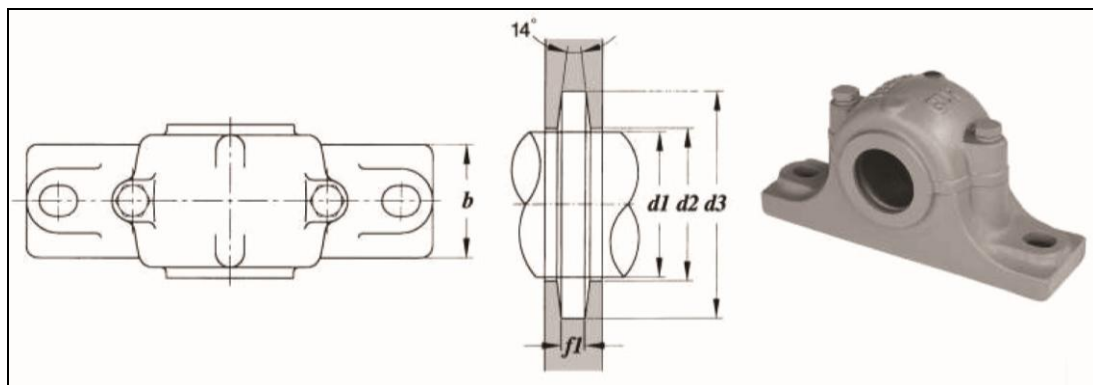
Am Korreshof 1-3  
D- 40822 Mettmann  
<http://www.spohr-gmbh.de>

Telefon +49 (0) 2104 70374  
Telefax +49 (0) 2104 82550  
E-Mail [info@spohr-gmbh.de](mailto:info@spohr-gmbh.de)

## Stehlagergehäuse

Reihe SN 5xx gem. DIN 736

für Pendelkugel- oder -rollenlager mit Spannhülse



x (Ref.)	d2	d3	fl	Mass kg	Bearing No.		Adapter Sleeve		Locating Ring		Housing Numbers
					Self-Alig. Ball	Spherical Roller	Metric	Inch	Number	Q'ty	
22	26.5	38	4	1.6	1206 K	22206 K	H 206	HE 206	SR 62 x 7	2	SN 506
					2206 K		H 306	HE 306	SR 62 x 10	1	
24	31.5	43	4	2.1	1207 K	22207 K	H 207	HE 207	SR 72 x 8	2	SN 507
					2207 K		H 307	HE 307	SR 72 x 10	1	
26	36.5	48	4	2.7	1208 K	22208 K	H 208	HE 208	SR 80 x 7.5	2	SN 508
					2208 K		H 308	HE 308	SR 80 x 10	1	
28	41.5	53	4	2.8	1209 K	22209 K	H 209	HE 209	SR 85 x 6	2	SN 509
					2209 K		H 309	HE 309	SR 85 x 8	1	
28	46.5	58	4	3.0	1210 K	22210 K	H 210	HE 210	SR 90 x 6.5	2	SN 510
					2210 K		H 310	HE 310	SR 90 x 10	1	
30	51.5	67	5	4.0	1211 K	22211 K	H 211	HE 211	SR 100 x 6	2	SN 511
					2211 K		H 311	HE 311	SR 100 x 8	1	
32	56.5	72	5	4.5	1212 K	22212 K	H 212	HE 212	SR 110 x 8	2	SN 512
					2212 K		H 312	HE 312	SR 110 x 10	1	
36	62	77	5	5.5	1213 K	22213 K	H 213	HE 213	SR 120 x 10	2	SN 513
					2213 K		H 313	HE 313	SR 120 x 12	1	
38	67	82	5	6.0	1215 K	22215 K	H 215	HE 215	SR 130 x 8	2	SN 515
					2215 K		H 315	HE 315	SR 130 x 10	1	
40	72	89	6	8.2	1216 K	22216 K	H 216	HE 216	SR 140 x 8.5	2	SN 516
					2216 K		H 316	HE 316	SR 140 x 10	1	
42	77	94	6	9.0	1217 K	22217 K	H 217	HE 217	SR 150 x 9	2	SN 517
					2217 K		H 317	HE 317	SR 150 x 10	1	
50	82	99	6	11.6	1218 K	22218 K 23218 K	H 218	HE 218	SR 160 x 16.2	2	SN 518
					2218 K		H 318	HE 318	SR 160 x 11.2	2	
							H2318	HE2318	SR 160 x 10	1	
52	87	104	6	11.8	1219 K	22219 K	H 219	HE 219	SR 170 x 10.5	2	SN 519
					2219 K		H 319	HE 319	SR 170 x 10	1	
54	92	111	7	15.5	2220 K	22220 K 23220 K	H 320	HE 320	SR 180 x 12.1	2	SN 520
							H2320	HE2320	SR 180 x 10	1	
60	102	125	8	19.0	2222 K	22222 K 23222 K	H 322	HE 322	SR 200 x 13.5	2	SN 522
							H2322	HE2322	SR 200 x 10	1	
64	113	135	8	23.0	22224 K	23224 K	H3124	HE3124	SR 215 x 14	2	SN 524
							H2324	HE2324	SR 215 x 10	1	
64	118	140	8	28.0	22226 K	23226 K	H3126	HE3126	SR 230 x 13	2	SN 526
							H2326	HE2326	SR 230 x 10	1	
70	128	154	9	37.0	22228 K	23228 K	H3128	HE3128	SR 250 x 15	2	SN 528
							H2328	HE2328	SR 250 x 10	1	
76	138	164	9	44.0	22230 K	23230 K	H3130	HE3130	SR 270 x 16.5	2	SN 530
							H2330	HE2330	SR 270 x 10	1	
80	143	173	10	50.0	22232 K	23232 K	H3132	HE3132	SR 290 x 17	2	SN 532
							H2332	HE2332	SR 290 x 10	1	