

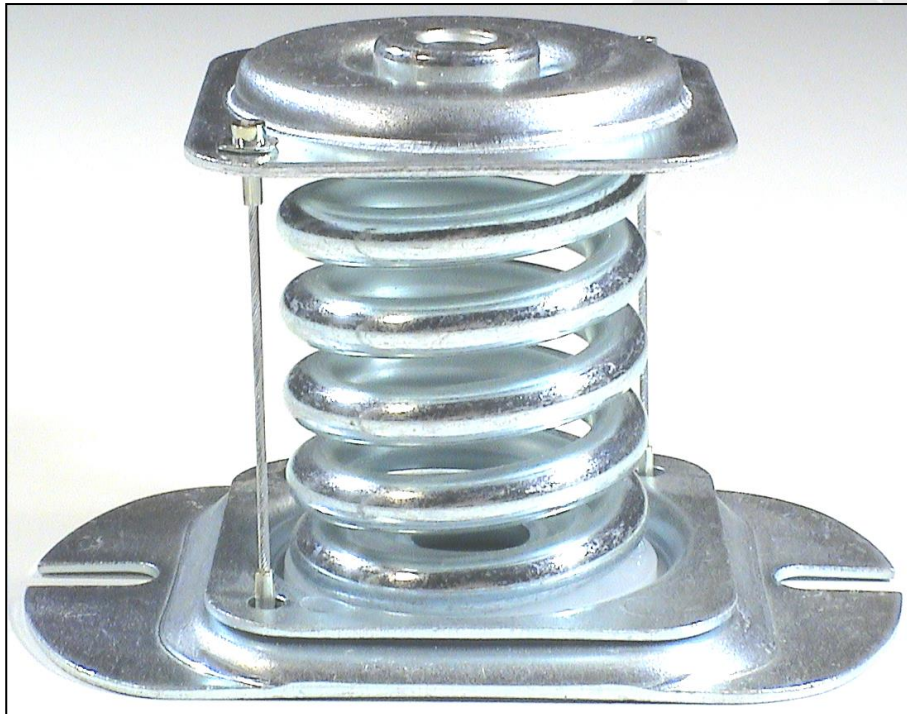
Siegbert Spohr GmbH

GIESSEREIBEDARF + FÖRDERBANDROLLEN

Am Korreshof 1-3
D- 40822 Mettmann
<http://www.spohr-gmbh.de>

Telefon +49 (0) 2104 70374
Telefax +49 (0) 2104 82550
E-Mail info@spohr-gmbh.de

Stossdämpfer für *Elastische Tragrollen*

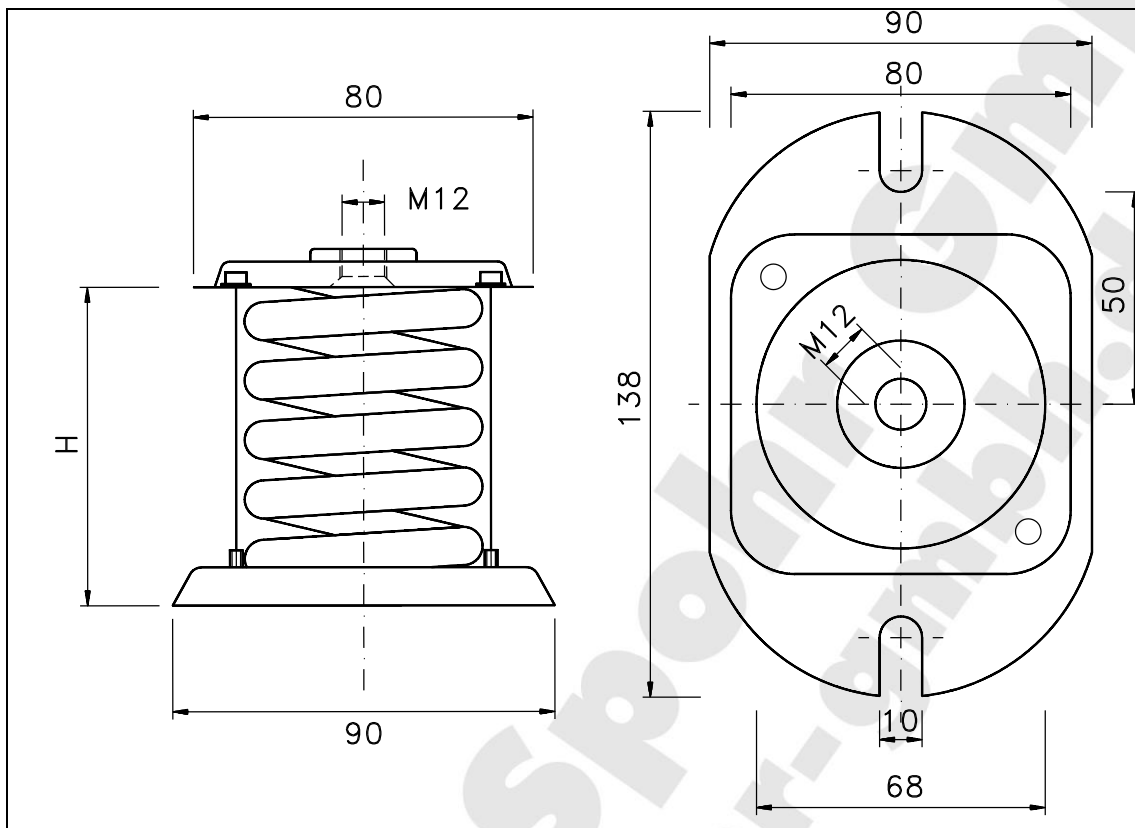


Funktion

Als Stossdämpfer für die *Elastischen Tragrollen* dient ein Stahlfederelement zur dynamischen Lagerung schwingender Aggregate. Bei richtiger, entsprechend kritischer Auslegung können bis zu 98 % Isoliergrad (Körperschallentkopplung) erreicht werden.

Beschreibung

Der Stossdämpfer besteht aus einer offenen Stahlfeder. Er ist zwischen einem Fuß- und Kopfteller vorgespannt. Zum Schutz vor Oxidation sind alle Teile verzinkt.



Abmessungen des Stossdämpfers in Seitenansicht (links) und Draufsicht (rechts)

Technische Daten

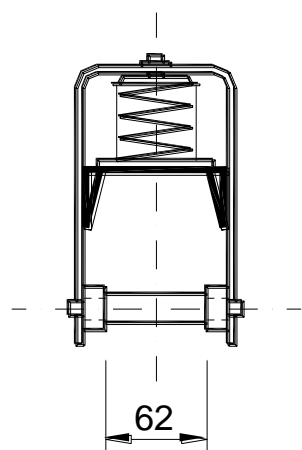
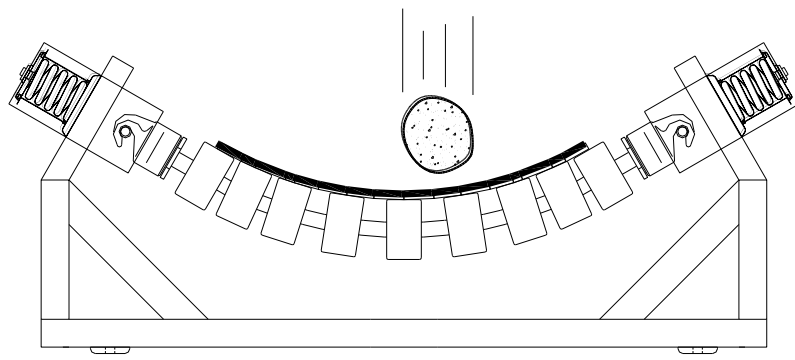
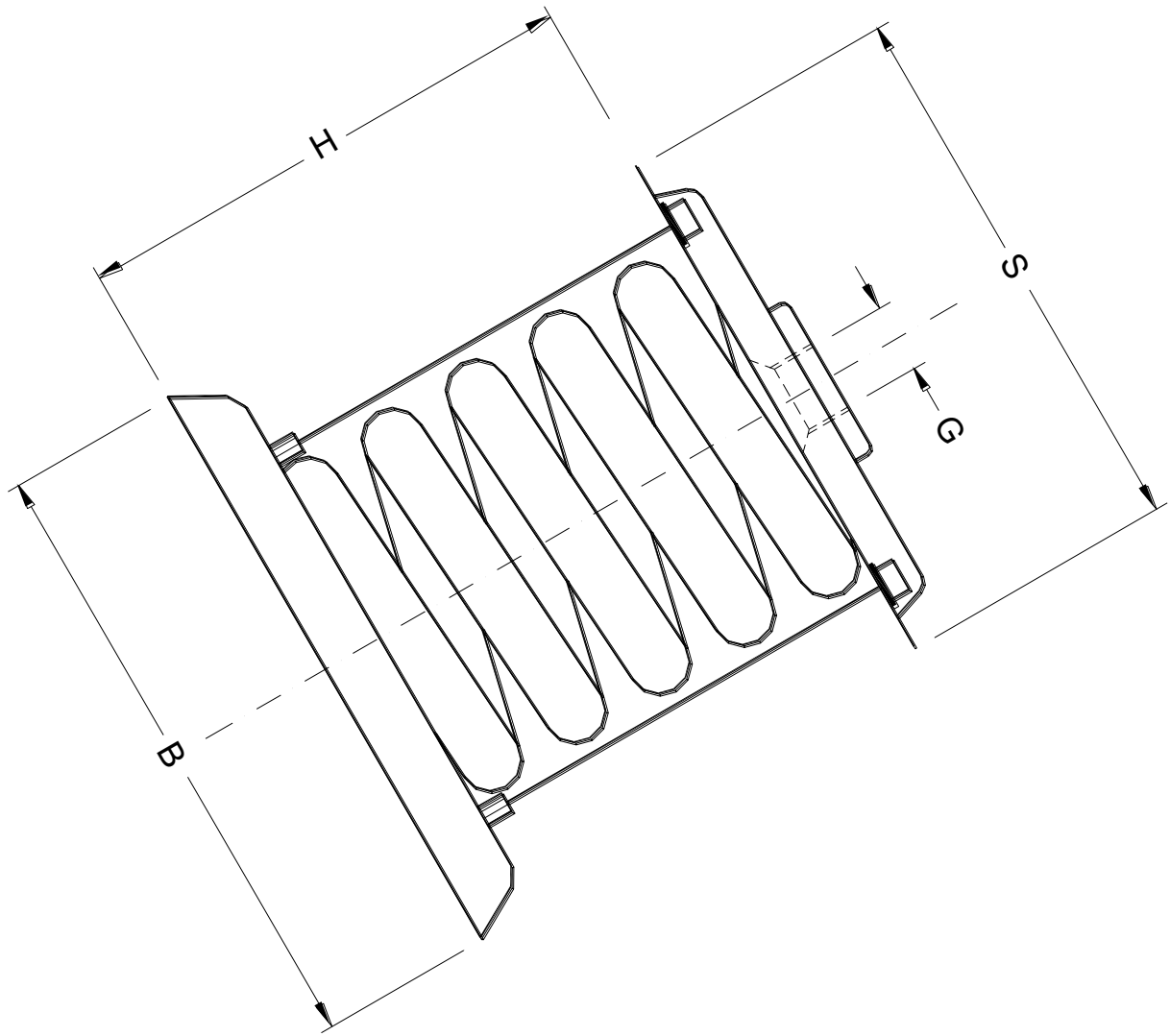
minimale Belastung $F_1 = 140 \text{ daN}$
 maximale Belastung $F_2 = 300 \text{ daN}$
 ohne Belastung

Elementhöhe $H_{F1} = 85 \text{ mm}$
 Elementhöhe $H_{F2} = 70 \text{ mm}$
 Elementhöhe $H = 87 \text{ mm}$

Einbauhinweise

Als Einbaubeispiel dient die Zeichnung auf der Rückseite.

Maße : B = 90 mm S = 80 mm
 G = M12 H = siehe unter "Technische Daten"



SIEGBERT SPOHR GmbH
 Giessereibedarf
 Förderbandrollen
 Am Korreshof 1-3
 D- 40822 Mettmann

Beispielzeichnung

| | |
|---------|------------|
| Maßstab | ohne |
| gez.: | C. Keitzl |
| Datum : | 05.07.1993 |