

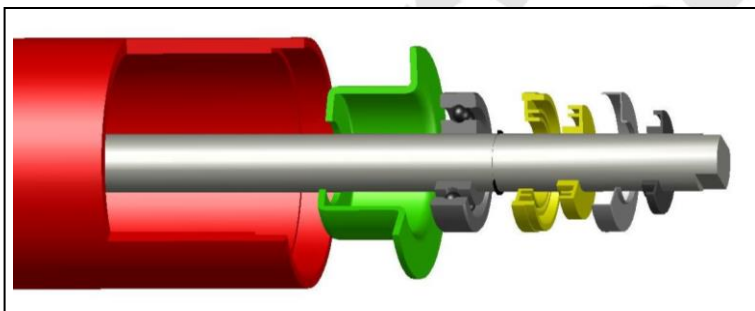
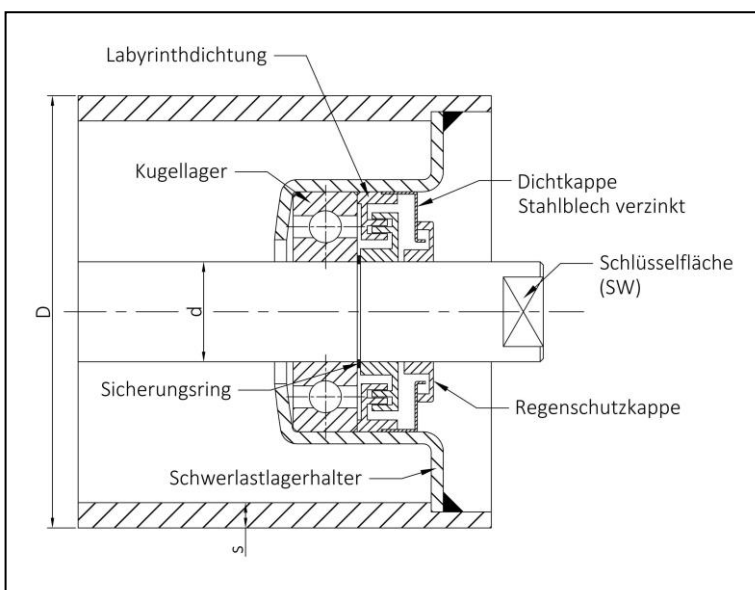
Siegbert Spohr GmbH

GIESSEREIBEDARF + FÖRDERBANDROLLEN

Am Korreshof 1-3
D- 40822 Mettmann
<http://www.spohr-gmbh.de>

Telefon +49 (0) 2104 70374
Telefax +49 (0) 2104 82550
E-Mail info@spohr-gmbh.de

Tragrollen Typ SLT (Tragrollen mit Schwerlastböden für größere Lasten)



Gegenüber den Standardrollen / Normrollen Typ 15207 zeichnen sich diese Tragrollen durch Ihren massiven Lagerboden (Schwerlastboden) aus. Hierdurch erhöht sich die Belastbarkeit der Rolle sehr stark. Die Gesamtbelastbarkeit der Tragrolle ist aber weiterhin auch von anderen Faktoren, wie Rohrwandstärke, Lagertyp, Achsdurchmesser etc. abhängig. Sprechen Sie uns für eine entsprechende Empfehlung gerne an.