

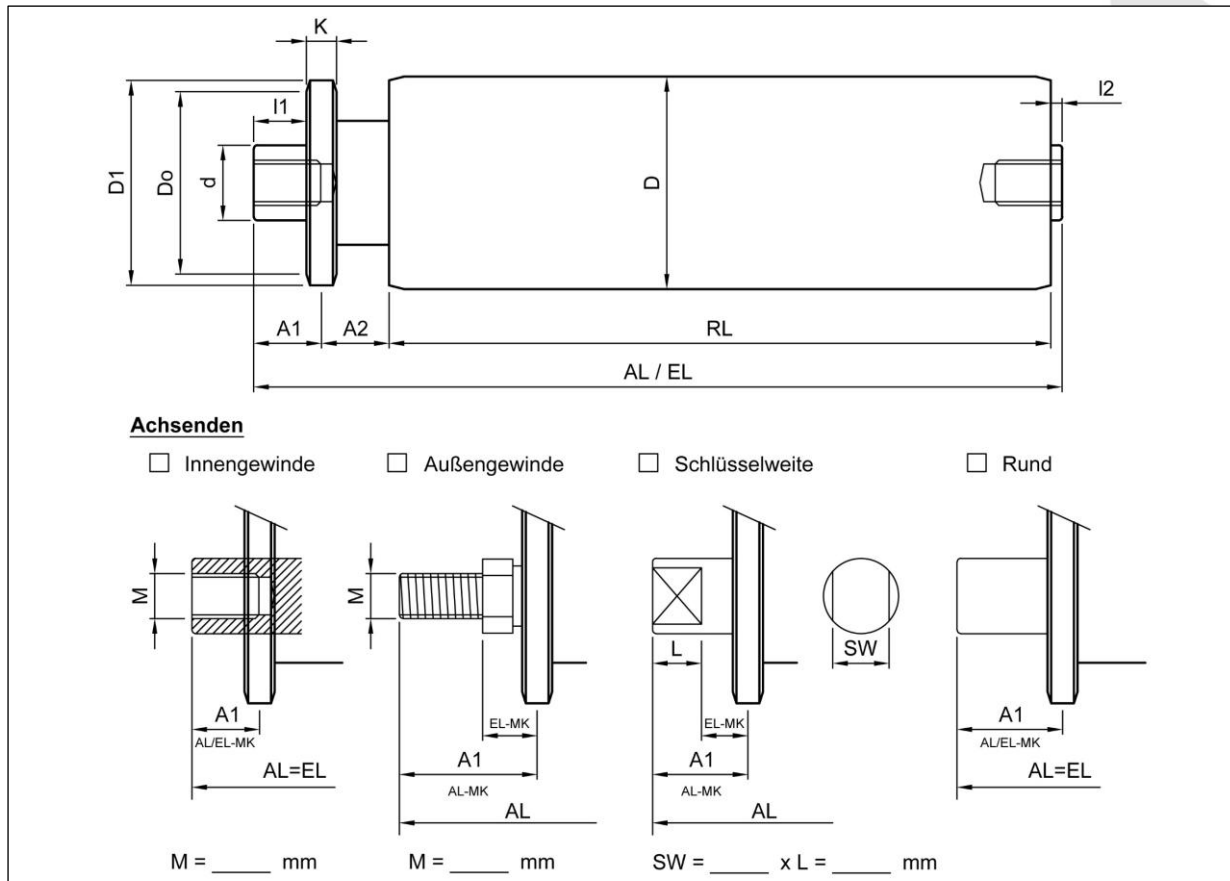
# Siegbert Spohr GmbH

GIESSEREIBEDARF + FÖRDERBANDROLLEN

Am Korreshof 1-3  
D- 40822 Mettmann  
http://www.spohr-gmbh.de

Telefon +49 (0) 2104 70374  
Telefax +49 (0) 2104 82550  
E-Mail info@spohr-gmbh.de

## Tragrolle mit Einfachkettenrad



Rollenlänge RL	Einspannlänge EL	Achslänge AL	Rollen-Ø D	Achs-Ø d	Kettenrad Do	Kettenrad D1	AL/EL-MK A1	MK-RL A2	Überstand I1	Überstand I2

- Rolle :     pulverbeschichtet     verzinkt     stahlblank  
 gummiert \_\_\_\_ mm     Kunststoff     Edelstahl
- Kettenrad :    Antrieb     Fest     Stau  
Ausführung     Stahl     Kunststoff     Edelstahl  
Abmessung    Zoll : \_\_\_\_    mm : \_\_\_\_  
Zähnezahl : \_\_\_\_    Kettenradbreite K = \_\_\_\_

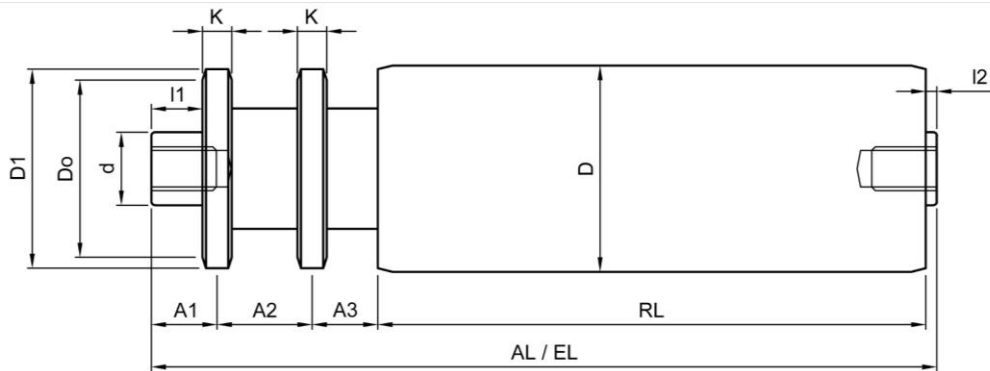
# Siegbert Spohr GmbH

GIESSEREIBEDARF + FÖRDERBANDROLLEN

Am Korreshof 1-3  
D- 40822 Mettmann  
http://www.spohr-gmbh.de

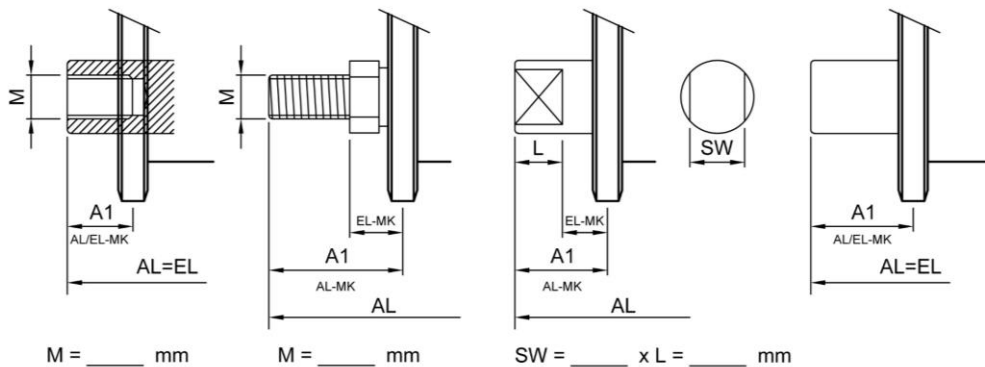
Telefon +49 (0) 2104 70374  
Telefax +49 (0) 2104 82550  
E-Mail info@spohr-gmbh.de

## Tragrolle mit Doppelkettenrad



### Achsenden

- Innengewinde   
  Außengewinde   
  Schlüsselweite   
  Rund



Rollenlänge RL	Einspannlänge EL	Achslänge AL	Rollen-Ø D	Achs-Ø d	Kettenrad Do	Kettenrad D1	AL/EL-MK A1	MK-MK A2	MK-RL A3	Überstand I1	Überstand I2

Rolle :   
  pulverbeschichtet   
  verzinkt   
  stahlblank  
 gummiert \_\_\_\_ mm   
  Kunststoff   
  Edelstahl

Kettenrad :   
 Antrieb   
  Fest   
  Stau  
 Ausführung   
  Stahl   
  Kunststoff   
  Edelstahl  
 Abmessung   
 Zoll : \_\_\_\_   
 mm : \_\_\_\_  
 Zähnezahl : \_\_\_\_   
 Kettenradbreite K = \_\_\_\_

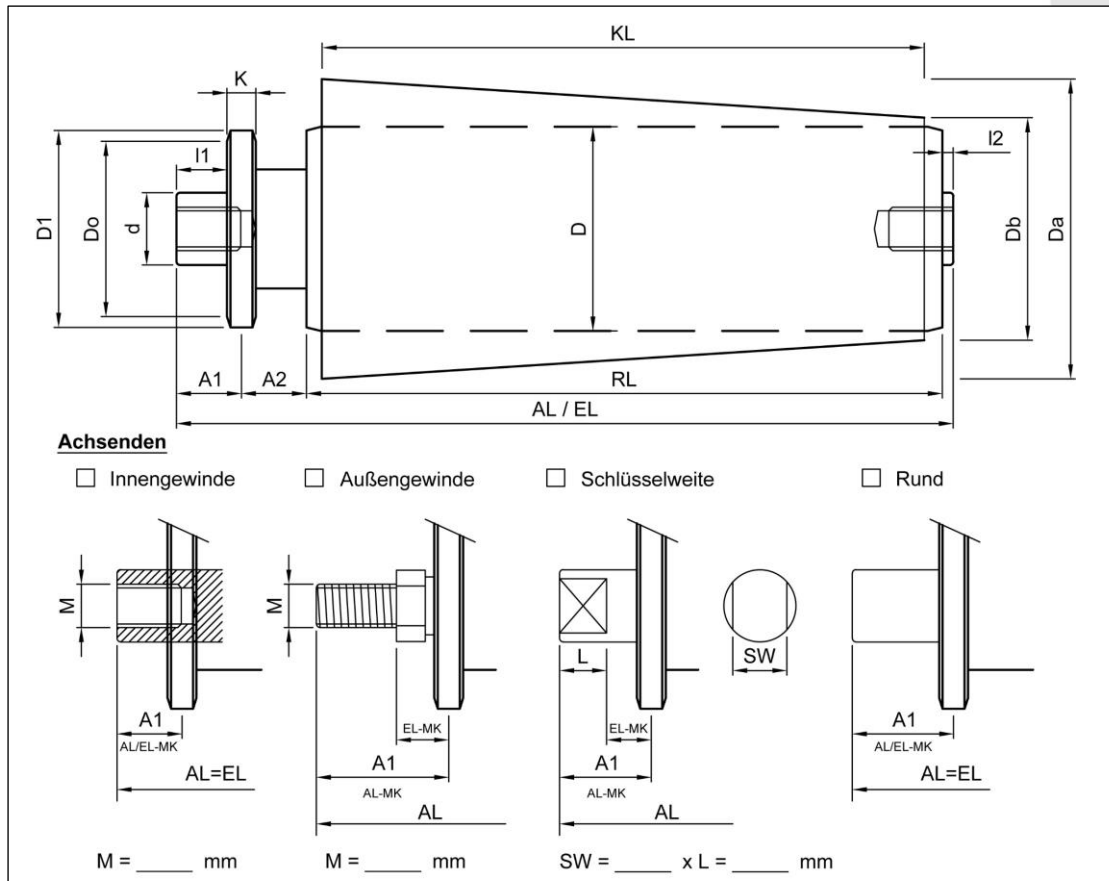
# Siegbert Spohr GmbH

GIESSEREIBEDARF + FÖRDERBANDROLLEN

Am Korreshof 1-3  
D- 40822 Mettmann  
http://www.spohr-gmbh.de

Telefon +49 (0) 2104 70374  
Telefax +49 (0) 2104 82550  
E-Mail info@spohr-gmbh.de

## Tragrolle mit Einfachkettenrad



Rollenlänge RL	Einspannlänge EL	Achslänge AL	Rollen-Ø D	Achs-Ø d	Kettenrad Do	Kettenrad D1	AL/EL-MK A1	MK-RL A2	Überstand I1	Überstand I2

Rolle :  pulverbeschichtet     verzinkt     stahlblank  
 gummiert \_\_\_\_ mm     Kunststoff     Edelstahl

Konus : KL : \_\_\_\_    Da = \_\_\_\_    Db = \_\_\_\_    Material = \_\_\_\_\_

Kettenrad : Antrieb  Fest     Stau

Ausführung  Stahl     Kunststoff     Edelstahl

Abmessung Zoll : \_\_\_\_    mm : \_\_\_\_

Zähnezahl : \_\_\_\_    Kettenradbreite K = \_\_\_\_

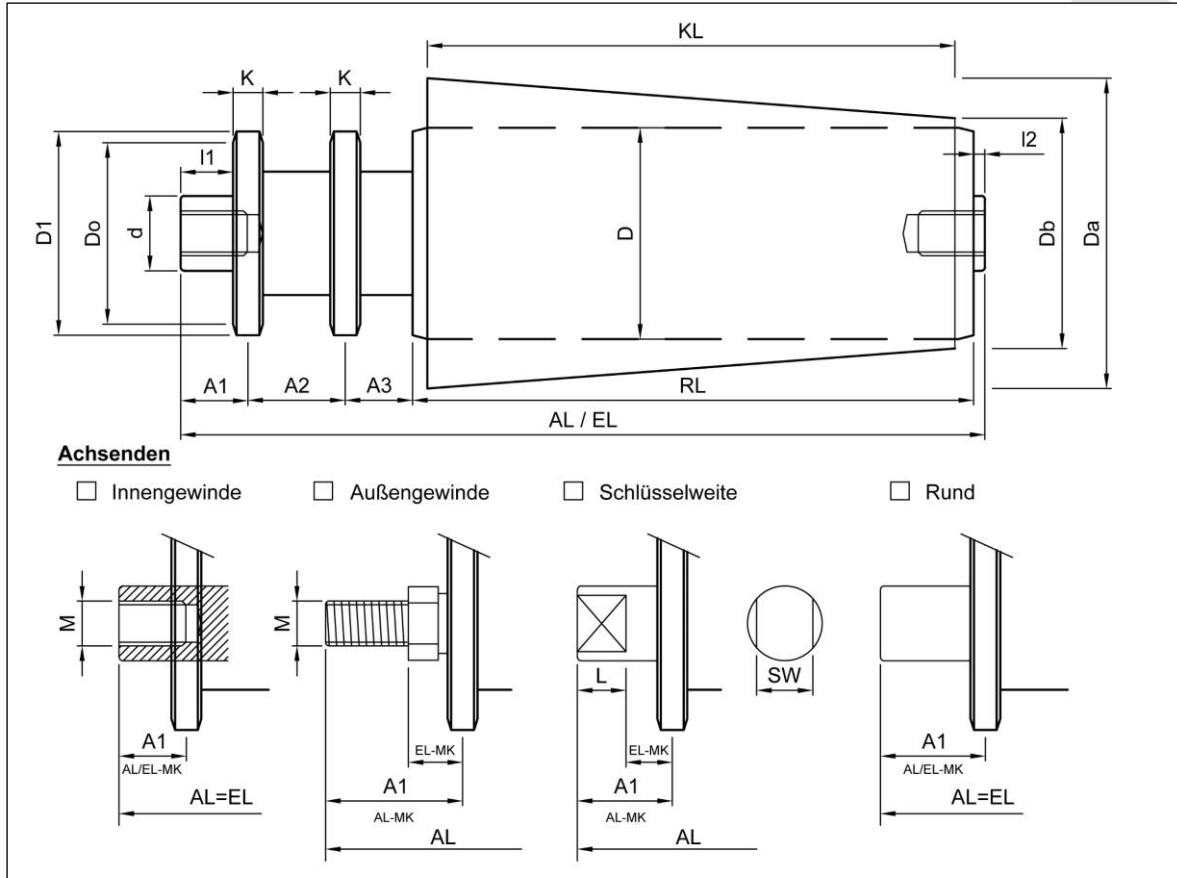
# Siegbert Spohr GmbH

GIESSEREIBEDARF + FÖRDERBANDROLLEN

Am Korreshof 1-3  
D- 40822 Mettmann  
http://www.spohr-gmbh.de

Telefon +49 (0) 2104 70374  
Telefax +49 (0) 2104 82550  
E-Mail info@spohr-gmbh.de

## Tragrolle mit Doppelkettenrad



Rollenlänge RL	Einspannlänge EL	Achslänge AL	Rollen-Ø D	Achs-Ø d	Kettenrad Do	Kettenrad D1	AL/EL-MK A1	MK-MK A2	MK-RL A3	Überstand I1	Überstand I2

Rolle :     pulverbeschichtet     verzinkt     stahlblank  
 gummiert \_\_\_\_\_ mm     Kunststoff     Edelstahl

Konus :    KL : \_\_\_\_\_    Da = \_\_\_\_\_    Db = \_\_\_\_\_    Material = \_\_\_\_\_

Kettenrad :    Antrieb     Fest     Stau  
Ausführung     Stahl     Kunststoff     Edelstahl  
Abmessung    Zoll : \_\_\_\_\_    mm : \_\_\_\_\_  
Zähnezahl : \_\_\_\_\_    Kettenradbreite K = \_\_\_\_\_