

Siegbert Spohr GmbH

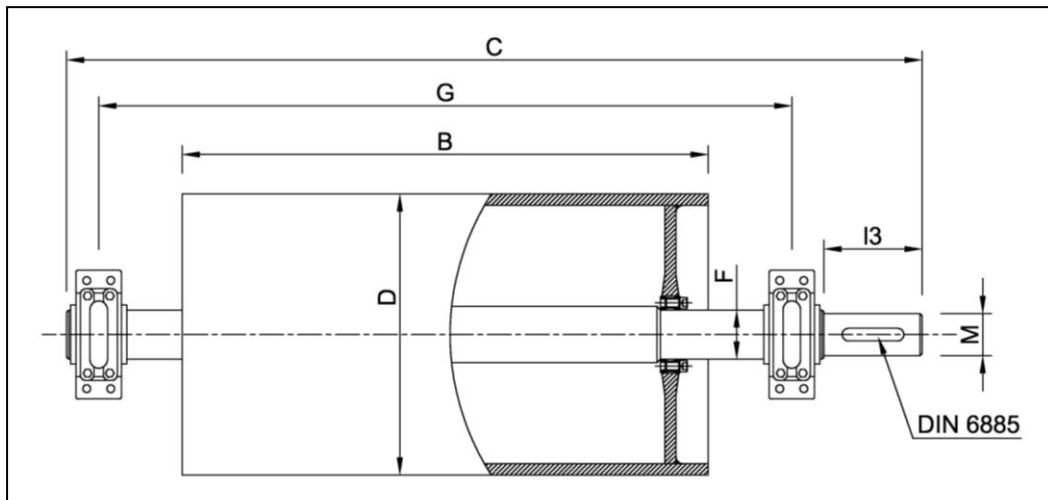
GIESSEREIBEDARF + FÖRDERBANDROLLEN

Am Korreshof 1-3
D- 40822 Mettmann
<http://www.spohr-gmbh.de>

Telefon +49 (0) 2104 70374
Telefax +49 (0) 2104 82550
E-Mail info@spohr-gmbh.de

Antriebstrommel

mit Spannsatz (verstärkte Ausführung)



Gurtbreite [mm]	B [mm]	D [mm]	F [mm]	M [mm]	G [mm]	C [mm]	I3 [mm]
650	750	610,0	80	70	950	1.245	140
			90	80	950	1.290	170
			100	90	950	1.305	170
		813,0	80	70	950	1.245	140
			90	80	950	1.290	170
			100	90	950	1.305	170
800	950	610,0	80	70	1.150	1.445	140
			90	80	1.150	1.490	170
			100	90	1.150	1.505	170
		813,0	80	70	1.150	1.445	140
			90	80	1.150	1.490	170
			100	90	1.150	1.505	170
1.000	1.150	610,0	90	80	1.350	1.690	170
			100	90	1.350	1.705	170
			110	100	1.350	1.750	200
			125	110	1.350	1.770	200
		813,0	90	80	1.350	1.690	170
			100	90	1.350	1.705	170
			110	100	1.350	1.750	200
			125	110	1.350	1.770	200
1.200	1.400	610,0	110	100	1.600	2.000	200
			125	110	1.650	2.030	200
			140	130	1.650	2.080	230
		813,0	110	100	1.600	2.000	200
			125	110	1.650	2.030	200
			140	130	1.650	2.080	230